



Powerkonsole



ISOTAB GmbH

Wärmedämmelemente für Aussenwärmedämmung
Schwendistrasse 15, CH-8486 Rikon

Tel. 052 394 03 30
www.isotab.ch

Fax 052 394 03 31
info@isotab.ch

Powerkonsole

Powerkonsolen werden für die wärmebrückenfreie Montage von Markisen / Sonnenstoren, Vordächern und anderen schweren Konstruktionen verwendet.

Powerkonsolen können in Wärmedämmverbundsystemen sowie hinterlüfteten Fassaden eingesetzt werden.

Beschreibung

Powerkonsolen bestehen aus 500 kg/m³ dichtem, FCKW-freiem PU-Hartschaum. Sie verfügen über zwei 8 mm starke, eingeschäumte Aluplatten für die stabile und sichere Befestigung von schweren Lasten. Powerkonsolen werden durch ein Modulsystem auf die benötigte Gesamtstärke konfektioniert.

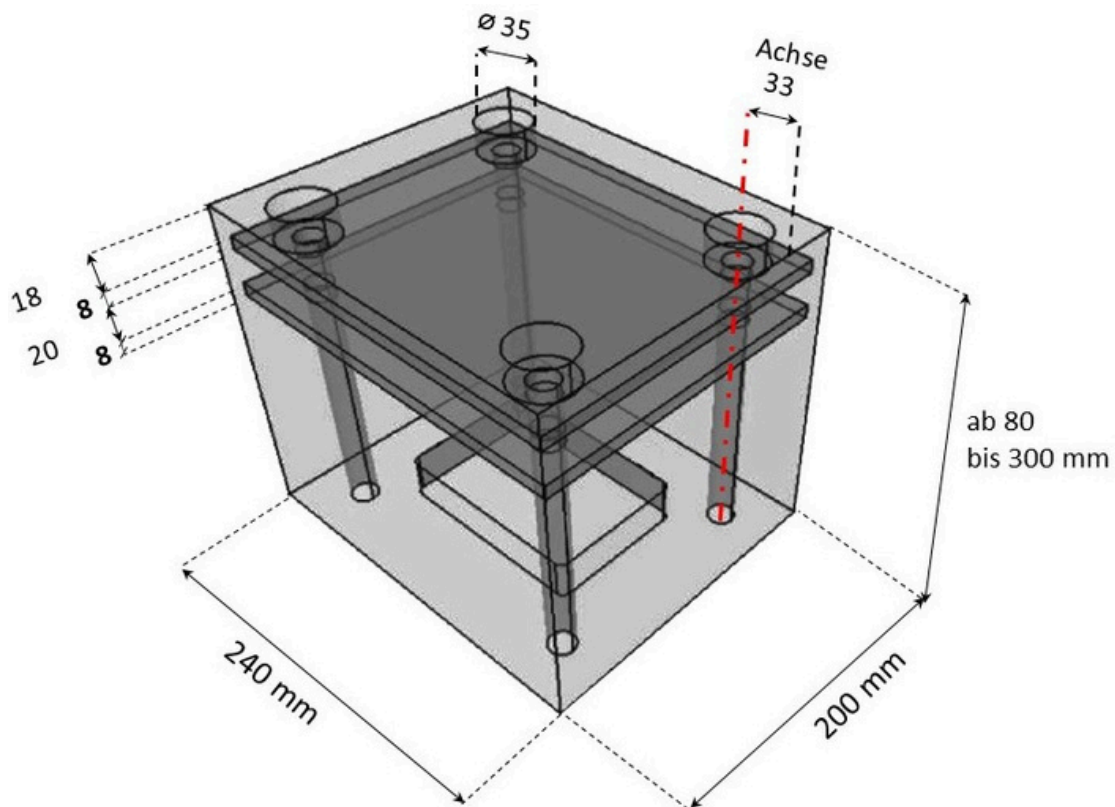
Abmessungen

Grundfläche:	200 x 240 mm
Nutzfläche:	25 mm Loch- / Randabstand
Gesamtstärken:	80 - 300 mm
Dicke Aluplatten:	8 mm
Raumgewicht PU:	500 kg/m ³

Geprüft durch:

Empa

Prüfbericht Nr.: 5214034257-1
vom 23.09.2024



ISOTAB GmbH

Wärmedämmelemente für Aussenwärmedämmung
Schwendistrasse 15, CH-8486 Rikon

Tel. 052 394 03 30
www.isotab.ch

Fax 052 394 03 31
info@isotab.ch

Montageanleitung

Bei Betonuntergrund

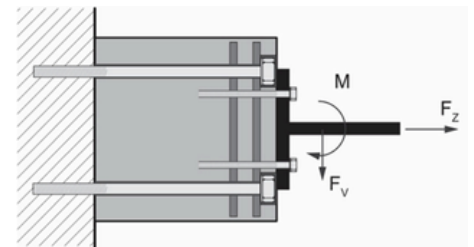
- 1 Powerkonsole positionieren (Ausrichtung horizontal oder vertikal)
- 2 Bohrlöcher 10 x 105 mm im Beton direkt durch die Powerkonsole erstellen
- 3 Alle Bohrlöcher sauber / gründlich ausblasen oder -saugen
- 4 Erforderliche PROFIX Betonschrauben (gemäss Tabelle) mit Schlagschrauber bis zum Anschlag eindrehen (Nenndrehmoment Schlagschrauber ≥ 500 Nm)



Betonschraube: PBS+GS 10/12

Zulässige Lasten für ISOTAB Powerkonsole befestigt im Beton C25/30

Dicke Powerkonsole	Erforderliche Profix Betonschraube	Zulässige Abscherkraft F_v
80 mm	PBS+GS 10/12 x 140	14.8 kN
100 mm	PBS+GS 10/12 x 160	13.2 kN
120 mm	PBS+GS 10/12 x 180	11.8 kN
140 mm	PBS+GS 10/12 x 200	10.7 kN
160 mm	PBS+GS 10/12 x 240	9.8 kN
180 mm	PBS+GS 10/12 x 240	9.1 kN
200 mm	PBS+GS 10/12 x 280	8.4 kN
220 mm	PBS+GS 10/12 x 280	7.9 kN
240 mm	PBS+GS 10/12 x 320	7.4 kN
260 mm	PBS+GS 10/12 x 320	6.9 kN
280 mm	PBS+GS 10/12 x 360	6.5 kN
300 mm	PBS+GS 10/12 x 360	6.2 kN



Für die Empfohlenen Abscherlasten F_v , empf. gelten folgende Grundlagen:

Beton C25/30 gerissen ohne Einfluss einer Betonkante in Lastrichtung.

Verwendung der vorgeschriebenen Befestigungsmittel, bei Fremdprodukten wird jegliche Verantwortung abgelehnt.

Ein Lastsicherheitsfaktor g_f von 1.4 ist eingerechnet.

Ausrichtung der Konsole horizontal oder vertikal.

Bei Abweichungen von diesen Vorgaben und anderen, oder zusätzliche Belastungen wie M oder F_z ist der Bemessungsservice unseres **Befestigungspartners Profix AG unter +41 61 500 20 20 zu konsultieren.**

Bei Backsteinuntergrund

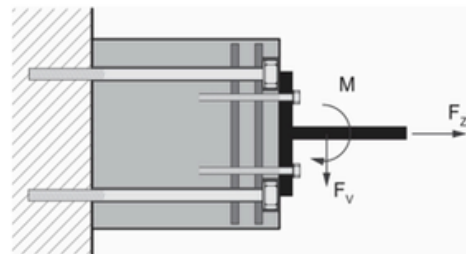
- 1 Powerkonsole provisorisch positionieren, mit Hilfe der Durchgangslöcher, Bohrlöcher im Backstein anzeichnen
- 2 Konsole wieder entfernen
- 3 Bohrlöcher 20 x 140 mm im Backstein / Kalksandstein erstellen
- 4 Bohrlöcher sauber ausblasen oder aussaugen
- 5 Siebhülsen 20 x 130 mm setzen
- 6 Mörtel PIT 300+ einfüllen ca. 60 ml = 30 Teilstriche auf Kartusche
- 7 Erforderliche Ankerstange M12 (gemäß Tabelle) unter leichtem Drehen in Siebhülse einschieben
- 8 Aushärtezeit abwarten, Aushärtezeit ist auf Kartusche vermerkt (abhängig von Mauerwerkstemperatur)
- 9 Konsole anbringen und mit U-Scheibe und Mutter vorsichtig anziehen, Montagedrehmoment max. 8 Nm



Siebhülse:	PIT-SH 20 x 130 mm
Ankerstange:	PASTA M12
Injektionsmörtel:	PIT 300+

Zulässige Lasten für ISOTAB Powerkonsole befestigt im Backstein MB

Dicke Powerkonsole	Injektionsanker PIT 300+ mit Siebhülse PIT-SH 20 x 130 mit M12 Ankerstange		
	Dim.	Zulässige Abscherkraft Konsole Vertikal F_v	Zulässige Abscherkraft Konsole Horizontal F_h
80 mm	M12 x 210	4.0 kN	3.1 kN
100 mm	M12 x 230	3.2 kN	2.5 kN
120 mm	M12 x 250	2.7 kN	2.1 kN
140 mm	M12 x 270	2.3 kN	1.8 kN
160 mm	M12 x 290	2.0 kN	1.5 kN
180 mm	M12 x 310	1.8 kN	1.4 kN
200 mm	M12 x 330	1.6 kN	1.2 kN
220 mm	M12 x 350	1.5 kN	1.1 kN
240 mm	M12 x 370	1.3 kN	1.0 kN
260 mm	M12 x 390	1.2 kN	0.9 kN
280 mm	M12 x 410	1.1 kN	0.9 kN
300 mm	M12 x 430	1.1 kN	0.8 kN



Für die Empfohlenen Abscherlasten F_v , empf. gelten folgende Grundlagen:

Mauerwerk MB unter Auflast. Bohrerherstellung im Drehgang ohne Schlag. Steindruckfestigkeit $f_{bk} > 28 \text{ N/mm}^2$. Verwendung der vorgeschriebenen Befestigungsmittel, bei Fremdprodukten wird jegliche Verantwortung abgelehnt. Ein Lastsicherheitsfaktor g_f von 1.4 ist eingerechnet. Die Lastangaben beziehen sich auf die Befestigung der Powerkonsole im Ankergrund. Die Befestigung des Anbauteils in der Konsole muss separat nachgewiesen werden und ist abhängig von den gewählten Schrauben. Bei Abweichungen von diesen Vorgaben und anderen, oder zusätzliche Belastungen wie M oder F_z ist der Bemessungsservice unseres Befestigungspartners Profix AG unter +41 61 500 20 20 zu konsultieren.

Bei Holzuntergrund

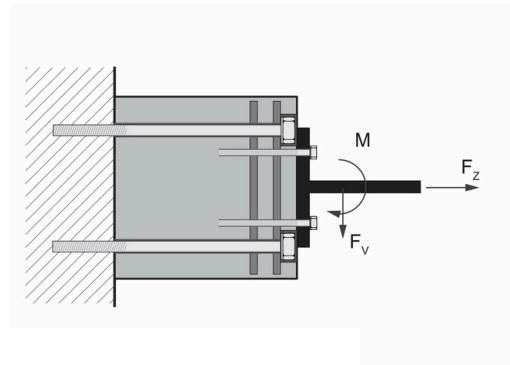
- 1 Powerkonsole positionieren (Ausrichtung horizontal oder vertikal)
- 2 Holzbauschrauben ohne vorbohren direkt durch die Powerkonsole anbringen und bis zum Anschlag eindrehen

Zulässige Lasten für ISOTAB Powerkonsole befestigt im Holz C24

PRO-CUT-SK 12 mm & Senkscheibe M10		
Dicke Powerkonsole	Dimensionen	Zulässige Last F_v
80 mm	PRO-CUT-SK 12 x 180	7.0 kN
100 mm	PRO-CUT-SK 12 x 200	7.0 kN
120 mm	PRO-CUT-SK 12 x 220	7.0 kN
140 mm	PRO-CUT-SK 12 x 240	7.0 kN
160 mm	PRO-CUT-SK 12 x 260	7.0 kN
180 mm	PRO-CUT-SK 12 x 280	7.0 kN
200 mm	PRO-CUT-SK 12 x 300	7.0 kN
220 mm	PRO-CUT-SK 12 x 320	7.0 kN
240 mm	PRO-CUT-SK 12 x 340	7.0 kN
260 mm	PRO-CUT-SK 12 x 360	7.0 kN
280 mm	PRO-CUT-SK 12 x 380	7.0 kN
300 mm	PRO-CUT-SK 12 x 400	7.0 kN



Holzbauschraube:
PRO-CUT-SK 12



Für die zulässigen Abscherlasten F_v gelten folgende Grundlagen:

Holz Festigkeitsklasse C24 oder besser.

Verwendung der vorgeschriebenen Befestigungsmittel, bei Fremdprodukten wird jegliche Verantwortung abgelehnt.

Ein Lastsicherheitsfaktor g_f von 1.4 ist eingerechnet.

Ausrichtung der Konsole horizontal oder vertikal.

Bei Abweichungen von diesen Vorgaben und anderen, oder zusätzliche Belastungen wie M oder F_z ist der Bemessungsservice unseres **Befestigungspartners Profix AG** unter **+41 61 500 20 20** zu konsultieren.

Zu beachten bei der Montage von Anbauteilen in die Powerkonsole

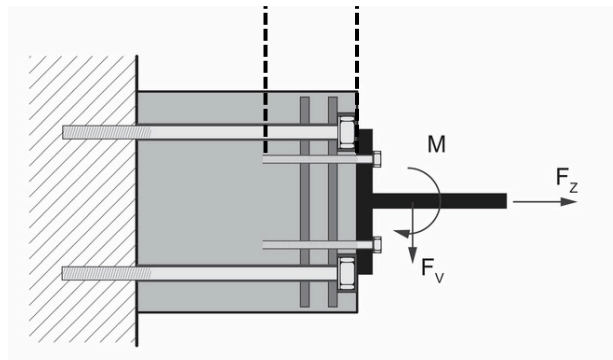
1 **Nutzfläche:** Halten Sie mindestens 25 mm Abstand zu den Rändern und Löchern

2 **Bohrtiefe:** Schrauben mit metrischem Gewinde müssen mindestens 60 mm tief in die Powerkonsole eingeschraubt werden.



Stellen Sie sicher, dass die Schrauben vollständig eingeschraubt sind und die Mindesttiefe erreicht wurde.

min. 60 mm



ISOTAB GmbH

Wärmedämmelemente für Aussenwärmedämmung

Schwendistrasse 15, CH-8486 Rikon

Tel. 052 394 03 30
www.isotab.ch

Fax 052 394 03 31
info@isotab.ch