

ISOTAB GmbH

Wärmedämmelemente für Aussenwärmedämmung
Schwendistrasse 15, CH-8486 Rikon

Tel. 052 394 03 30
www.isotab.ch

Fax 052 394 03 31
info@isotab.ch



PREISLISTE & Technische Dokumentation

2025

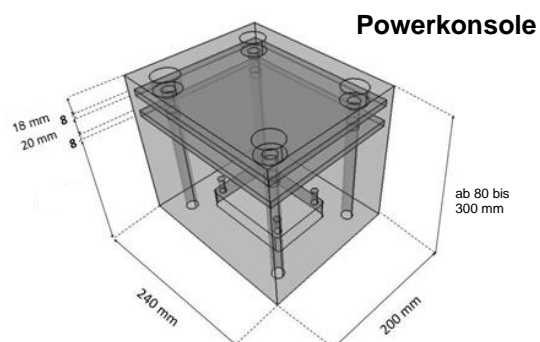
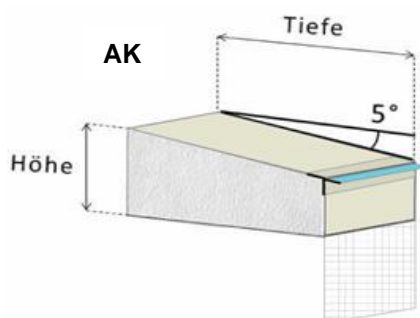
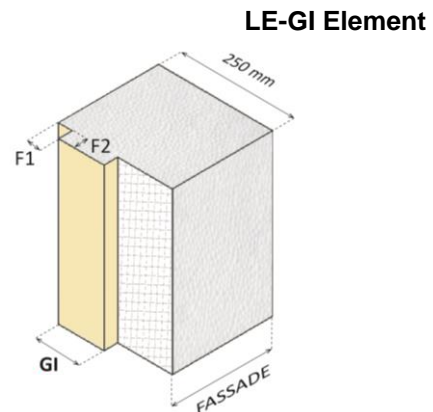
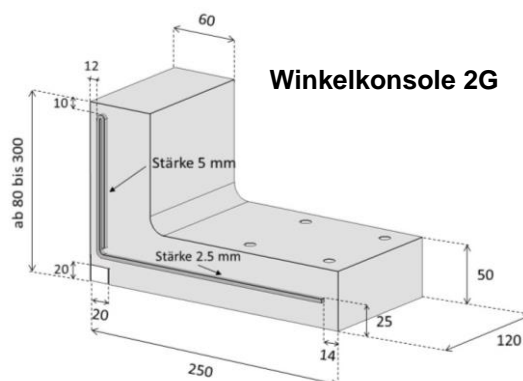
Wärmedämmelemente erhältlich aus:

- EPS 15 / 20 / 30 (kg/m³)
- EPS mit integriertem Brandriegel (UB 3.2)
- EPS kombiniert mit 20 mm Glaswolle 034
- EPS kombiniert mit 10 mm Steinwolle
- XPS
- 100% Steinwolle

Auf Anfrage auch aus:

- PUR (PIR) RG 30 / Swisspor

Neu: Schürzenelement
mit 20 mm Blende aus
100% Steinwolle mit
EPS-Aufdopplung

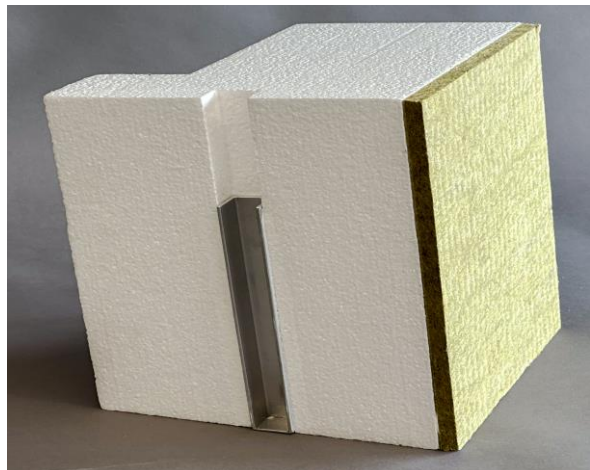
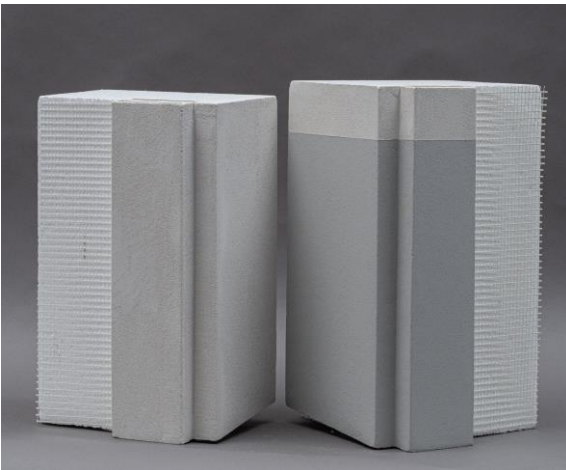


Inhaltsverzeichnis

News	4
Unser Service	5
PK	Powerkonsole (Schwerlastkonsole)..... 6
	Technisches Merkblatt Powerkonsole7
WK 2G	Winkelkonsole 2. Generation..... 8
	Technisches Merkblatt Winkelkonsole 2G 9
DU	Druckunterlage10
MR	MR Ø 90 (Montagerondelle)11
MoZy Ø 90	MoZy Ø 90 (Montagezylinder)12
	Technisches Merkblatt MoZy Ø 90.....13
ASB	Absturzsicherung für Brüstung.....14
KT1	Klobentragelement.....15
KT2	Klobentragelement mit 2 Halter16
KT3	Klobentragelement mit 3 Halter17
KT1 R	Klobentragelement mit Rückhalter.....18
KT2 R	Klobentragelement mit 2 Halter und Rückhalter19
AT	Anschlagträger.....20
RU	Rohr-Ummantelung.....21
AK	Auflagekeil (Fensterbank-Unterlage)22
LE-WIK	Leibungselement mit hochfestem Polystyrolhartschaum23
LE/STU-SAN	Leibung / Sturzelement bei Sanierungen.....24
LE-GI	Leibungselement mit Gewändeimitation25
LE-VS	Leibungselement mit Alu U-Profil für die Versenkung der Storenführungsschiene.....26
R	Rahmenisolationselement27
R SW	Rahmenisolationselement aus 100 % Steinwolle28
RA	Rahmenisolationselement mit Ausschnitt29
RS	Rahmensturzisolationselement.....30
3 HF	Schürzenelement aufgedoppelt (Halbfabrikat).....31
3 F	Schürzenelement aufgedoppelt (Fertigfabrikat)32
3 F ISH	Schürzenelement aufgedoppelt mit integriertem Storenhalter33
R/B SE	Radius- und Bogenschürzenelement.....34
1 HF	Schürzenelement einfach (Halbfabrikat).....35
1 F	Schürzenelement einfach (Fertigfabrikat)36
3 F SW	Schürzenelement aufgedoppelt aus 100 % Steinwolle (Fertigfabrikat)37
1 F SW	Schürzenelement einfach aus 100 % Steinwolle (Fertigfabrikat)38
Notizen39
Verkaufs- und Lieferbedingungen.....	40/41

News

- **Neue Powerkonsole**, PU-Schwerlastkonsole ([Seite 6/7](#))
- **Auflagekeil neu auch aus 100% Steinwolle erhältlich** ([Seite 22](#))
- **Neues LE-GI Element (Leibung mit Gewändeimitation in Betonoptik) in verschiedenen Varianten erhältlich** ([Seite 25](#))
- **Neu: Schürzenelement mit 20 mm Blende** auch aus 100% Steinwolle mit EPS-Aufdopplung
- **Neu: Montagekonsole** aus PU für leichte und mittlere Lasten (**Lieferbar voraussichtlich ab Herbst 2025**)

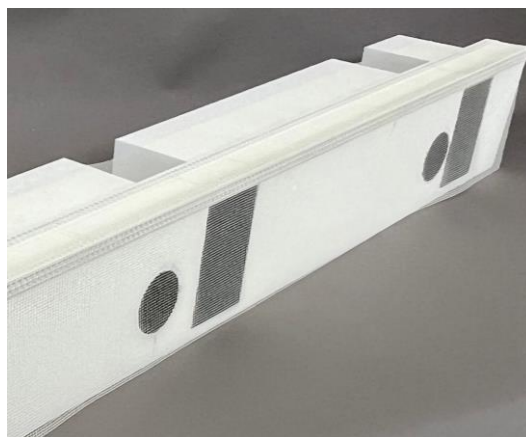
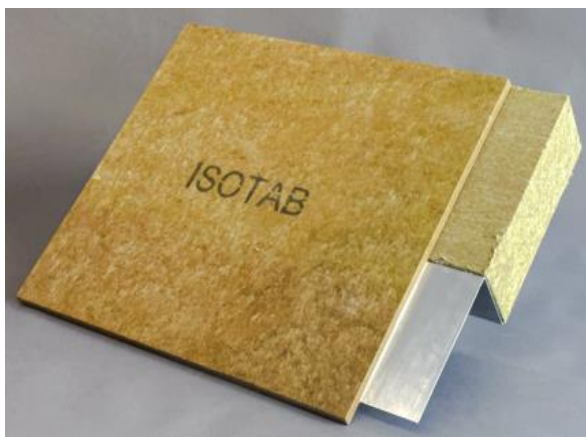


Unser Kundenservice

- ✓ Bestes Preis-Leistungs-Verhältnis
- ✓ Hohe Fachkompetenz und technische Beratung
- ✓ Ausmessen der Elemente (nach Absprache)
- ✓ **Kurze** und **zuverlässige** Lieferfristen
- ✓ Kostenloser Transport ab einem Bruttobestellwert von CHF 3'000.00
- ✓ 5 Jährige Produktgarantie gemäss Verkaufs- und Lieferbedingungen

Auf Anfrage:

- ✓ **Sonderelemente und Sonderanfertigungen**
- ✓ **Verschiedenste Fassadenprofile**



weitere Bilder unter www.isotab.ch

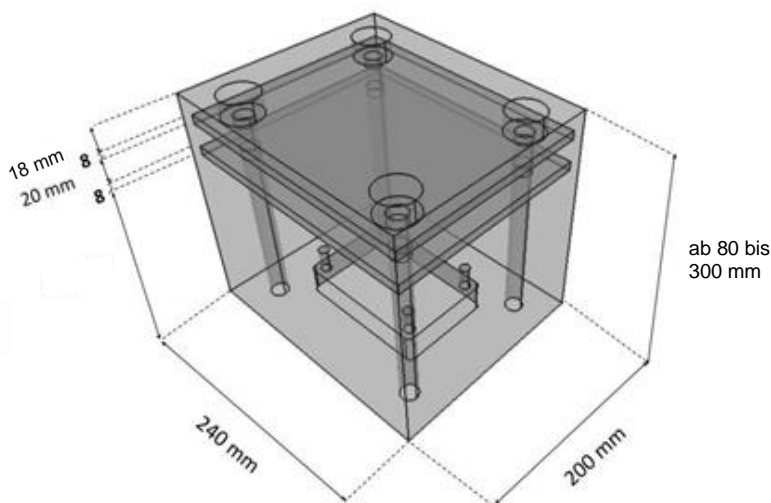
PK

Rabattstufe 2

Powerkonsolen bestehen aus **500 kg/m³** dichtem, FCKW-freiem PU-Hartschaum. Sie verfügen über zwei 8 mm starke, eingeschäumte Aluplatten für die stabile und sichere Befestigung von schweren Lasten.

Lieferfristen:
80 bis 300 mm ab Lager

Empa-Prüfbericht Nr.: 5214034257-1
vom 23.09.2024 auf www.isotab.ch



Montagevorschriften: siehe technisches Merkblatt auf Seite 7

Artikelnummer (Fassade)	Bruttopreis (ohne Befestigungsmaterial) à Stk.
80 PK	163.00
100 PK	166.00
120 PK	169.00
140 PK	173.00
160 PK	178.00
180 PK	186.00
200 PK	195.00
220 PK	204.00
240 PK	214.00
260 PK	224.00
280 PK	234.00
300 PK	245.00

Weitere Infos:
siehe Produktdatenblatt auf www.isotab.ch

Befestigungsschrauben für Beton		
Erforderlich für folgende Powerkonsole	Artikel: PROFIX Artikelnummer	Bruttopreis à Stk.
80 mm	PBS 10/12x140	5.80
100 mm	PBS 10/12x160	6.20
120 mm	PBS 10/12x180	7.10
140 mm	PBS 10/12x200	8.00
160 + 180 mm	PBS 10/12x240	9.00
200 + 220 mm	PBS 10/12x280	10.00
240 + 260 mm	PBS 10/12x320	11.10
280 + 300 mm	PBS 10/12x360	12.50

Technisches Merkblatt Powerkonsole

Technische Angaben

Dichte PU	:	500 Kg/m ³
Grundfläche	:	240 mm x 200 mm x Dämmstärke
Stärke Aluminiumeinlagen	:	8 mm (2 Stk.)

Brandkennziffer nach DIN 4102-1: 1998 Baustoffklasse B2

Montagevorschriften bei Betonuntergrund

Arbeitsablauf:

1. Powerkonsole positionieren (Ausrichtung horizontal oder vertikal)
 2. **4x** vorbohren, Bohrloch 10 mm, Bohrlochtiefe **mindestens** 105 mm
 3. Alle Bohrlöcher **sauber/gründlich** ausblasen oder -saugen
 4. Erforderliche PROFIX Betonschrauben (gemäss Tabelle) mit Schlagschrauber bis zum Anschlag eindrehen (Nenndrehmoment Schlagschrauber \geq 500 Nm)
-

Montagevorschriften bei Backsteinuntergrund

Arbeitsablauf:

1. Powerkonsole positionieren (Ausrichtung horizontal oder vertikal)
2. Bohrlöcher 18 x 140 mm im Backstein / Kalksandstein direkt durch die Powerkonsole erstellen
3. Bohrloch **sauber** ausblasen oder -saugen
4. Siebhülsen auf richtige Länge kürzen (Setztiefe im Stein 130 mm) und durchstecken
5. Mörtel einfüllen **ca.** 60 ml = 30 Teilstriche auf Kartusche
6. Erforderliche Ankerstange M12 (gemäss Tabelle) durchstecken
7. Aushärtezeit abwarten, Aushärtezeit ist auf Kartusche vermerkt (abhängig von Mauerwerkstemperatur)
8. U-Scheibe und Mutter anbringen und vorsichtig anziehen

Erforderliches Montagematerial bei Backsteinuntergrund:

- Steinbohrer 18 mm
 - Siebhülse PIT-SHD 18 x 330 (240340)
 - Ankerstange PASTA M12 x 250 (210250)
 - Injektionsmörtel PIT 300+ (120.101.00300) Ergiebigkeit **ca.** 3-4 Befestigungen pro Kartusche
-

Montagevorschriften bei Holzuntergrund

Arbeitsablauf:

1. Powerkonsole positionieren (Ausrichtung horizontal oder vertikal)
 2. Holzschrauben ohne Vorbohren direkt durch die Powerkonsole anbringen und bis zum Anschlag eindrehen
-

Garantie und zulässige Lasten

- **Garantie** gemäss Verkaufs- und Lieferbedingungen nur bei fachgerechter Montage mit vorgeschriebenem Montagematerial (nach Anleitung)
- **Zulässige Lasten** gemäss Lasttabelle auf dem Produktblatt, siehe www.isotab.ch

WK 2G

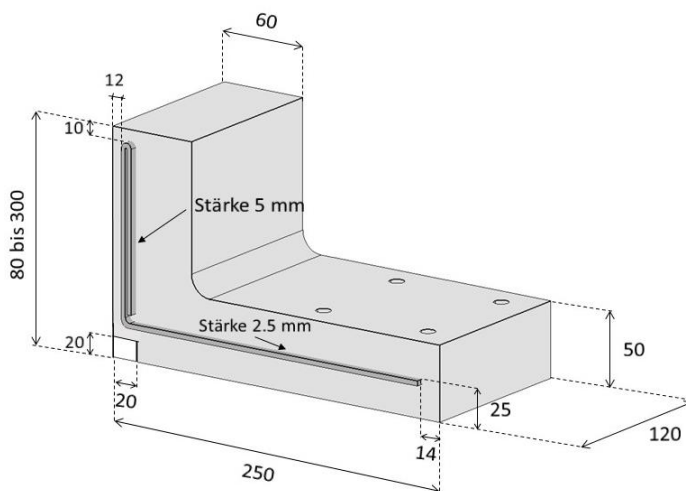
Rabattstufe 2

Winkelkonsolen 2G bestehen aus **500 kg/m³** dichtem, FCKW-freiem PU-Hartschaum. Sie verfügen über einen eingeschäumten Stahlkern zur stabilen Befestigung auf Beton oder Mauerwerk mit 4 Befestigungspunkten

Lieferfristen:

80 bis 300 mm WK 2G ab Lager
für die Frontbefestigung **auf Anfrage**

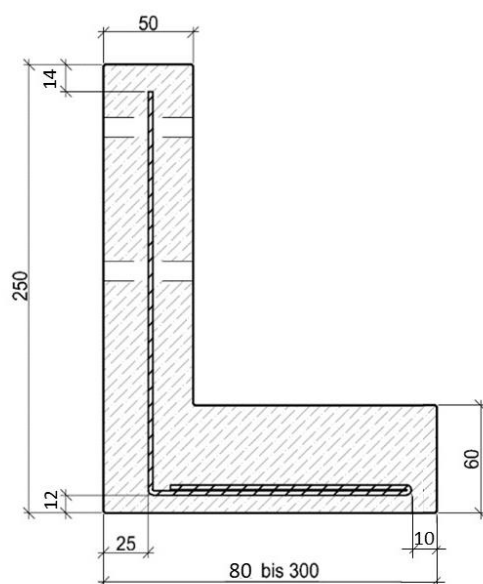
Montagevorschriften: siehe technisches Merkblatt auf Seite 9



Empa-Prüfbericht auf www.isotab.ch

Artikelnummer (Fassade)	Bruttopreis (inkl. 4 Rahmendübel) à Stk.
80 WK 2G	48.00
100 WK 2G	48.50
120 WK 2G	49.50
140 WK 2G	51.00
160 WK 2G	52.50
180 WK 2G	54.50
200 WK 2G	56.50
220 WK 2G	58.50
240 WK 2G	60.50
260 WK 2G	62.50
280 WK 2G	66.00
300 WK 2G	69.00

mit Schenkelverlängerung erhältlich



mit Frontbefestigung erhältlich

Technisches Merkblatt Winkelkonsole 2G

Technische Angaben

Dichte PU	:	500 kg/m ³
Masse	:	250 mm Breite x Dämmstärke x 120 mm Höhe
Höhe Stahlkern	:	96 mm
Querbeanspruchung	:	max. 3.9 kN
Rahmendübel (Länge 120 mm)	:	EJOT SDF-S-10H x 120-V (für Beton und Backstein geeignet)
Werkzeugaufnahme	:	Torx T40

Stahlstärke im Befestigungsbereich : 5 mm

Brandkennziffer nach DIN 4102-1: 1998 Baustoffklasse B2

Montagevorschriften

- Zwischen Winkelkonsole und Befestigungsfläche soll eine Mörtelschicht von ca. 5 mm aufgetragen werden
- Der Bohrlochdurchmesser für die mitgelieferten Dübel beträgt 10 mm
- Zur Befestigung der Winkelkonsole sind nur die mitgelieferten Dübel zugelassen
- Zur Geländerbefestigung (oder ähnlichem) dürfen metrische Schrauben ausschliesslich in dem dafür vormarkierten Bereich gesetzt werden
- M8 Schrauben verwenden
- Werden die vorgegebenen Montagevorschriften eingehalten, liegt die Maximallast bei 3.9 kN pro Befestigungspunkt (vorausgesetzt die Montagepunkte der Winkelkonsole „Unterbau“ halten der auftretenden Belastung stand)

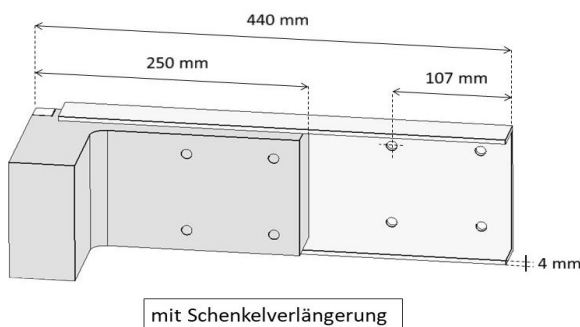
Garantie gemäss Verkaufs- und Lieferbedingungen nur bei fachgerechter Montage nach Anleitung

Winkelkonsole WK 2G FB für die Frontbefestigung

- Artikel WK 2G FB Mehrpreis CHF 22.50 brutto à Stk.

Schenkelverlängerung

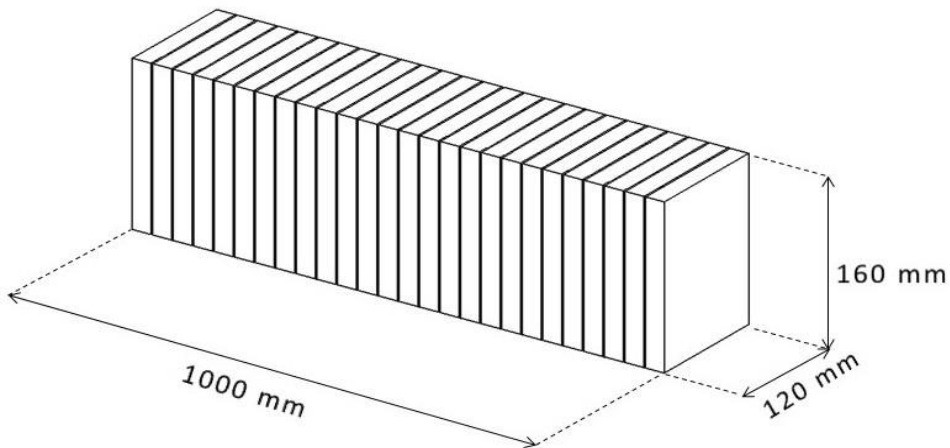
- **Vormontierte** U-Förmige Verlängerung aus 4 mm verzinktem Blech für den Wandschenkel CHF 49.80 brutto à Stk.
- Wandschenkelmasse mit Verlängerung = 440 mm (anstatt 250 mm)



DU

Rabattstufe 2

Druckunterlage aus EPS Hartschaum formgeschäumt mit hohem Raumgewicht, Farbe weiss



Formate: 120x160x1000 mm

Eigenschaften:

- kein Fräswerkzeug erforderlich
- im Rastersystem (alle 20 mm) zu verarbeiten
- hohe mechanische Belastbarkeit

Raumgewicht: 150 kg/m³

zul. Zugkraft auf die Elementverklebung: 0.37 kN

zul. Zugkraft/Schraube 8 mm u. Setztiefe 60 mm: 1.25 kN

Mindestrandabstand Verschraubung: 30 mm

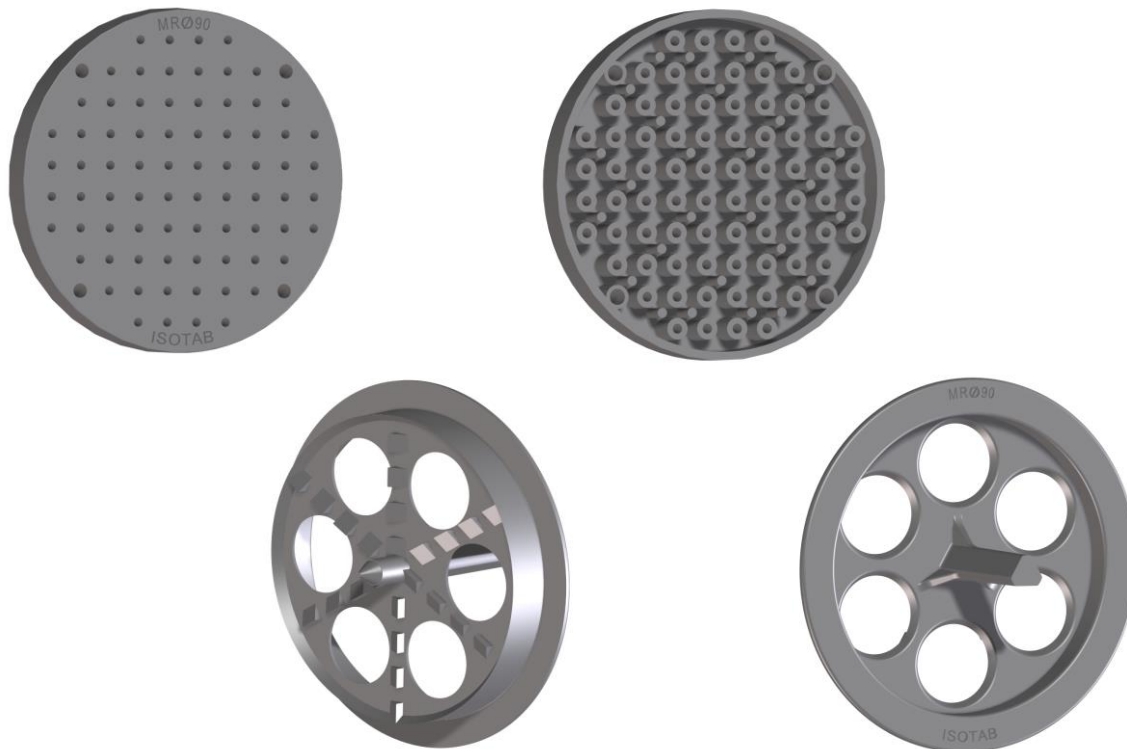
1 Palette = 40 Stk.

Artikelnummer	bis 40 Stk. Preis pro Stk.	bis 80 Stk. Preis pro Stk.	über 80 Stk.
DU 120 x 160 x 1000	86.00	78.00	Auf Anfrage

MR

Rabattstufe 1

MR Ø 90 Montagerondelle aus hochwertigem Kunststoff
Abmessung: Ø 90 mm, Dicke 10 mm



Verpackungseinheit: 1 Karton = 300 Stk. / inklusive 2 Fräswerkzeuge pro Karton

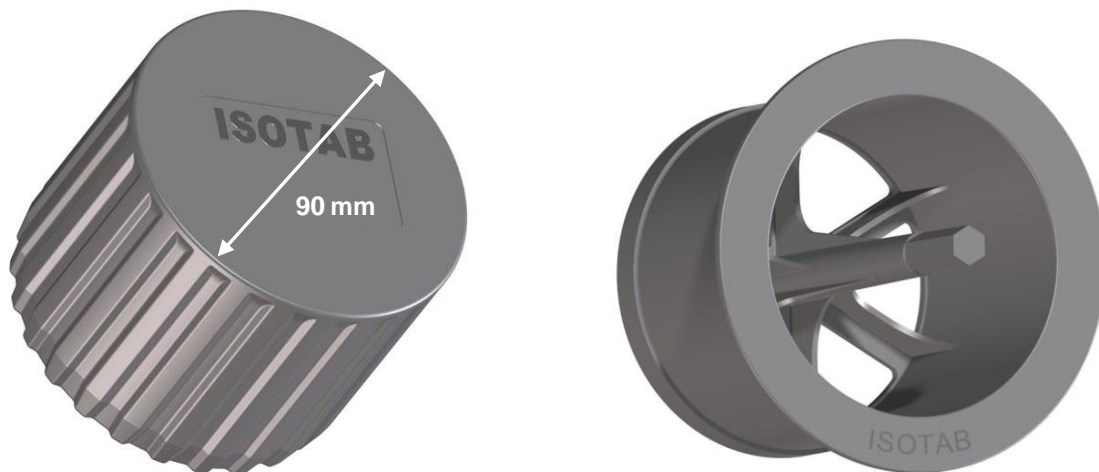
Artikelnummer	Stückzahl	Bruttopreis à Stk.
MR Ø 90	bis 1'500	1.35
	bis 3'600	1.20
	bis 6'900	1.10
	9'000 (Palette)	Auf Anfrage
MR-FR (Fräswerkzeug)	Karton à 20 Stk. (nur kartonweise erhältlich)	19.90

MoZy Ø 90

Rabattstufe 2

MoZy Ø 90 Montagezylinder aus ABS (Acrylnitril-Butadien-Styrol)

Abmessung: Ø 90 mm, Dicke 70 mm



Verpackungseinheit: 1 Karton = 15 Stk. / inklusive 1 Fräswerkzeug + 1 Kartusche PU-Kleber pro Karton

Artikelnummer	Stückzahl	Bruttopreis à Stk.
MoZy Ø 90	bis 75 Stk.	11.20
	bis 225 Stk.	10.60
	bis 450 Stk.	10.20
	1'155 Stk. (Palette)	Auf Anfrage
MoZy-FR (Fräswerkzeug)	Karton à 20 Stk. (nur kartonweise erhältlich)	24.50

Technisches Merkblatt MoZy Ø 90

Technische Angaben

Material	:	ABS (Acrylnitril-Butadien-Styrol)
Durchmesser	:	88 mm (90)
Nutzfläche Durchmesser	:	72 mm
Dicke	:	70 mm
Nutzdicke für Verschraubung	:	25 mm
Empfohlene maximale Zugkraft	:	0.30 kN (Schraubendurchmesser 4-8 mm / Setztiefe 30 mm)
Empfohlene maximale Querkraft	:	0.18 kN (Schraubendurchmesser 4-8 mm / Setztiefe 30 mm)

Empfohlene max. Zug- und Querkraft nur bei EPS-Dämmungen ab 15 kg/m³ und bei SW ab 65 kg/m³ Dichte

Baustoffklasse B2

Montagevorschriften

- Fräswerkzeug **MoZy-FR** für das Fräsen in EPS- oder SW-Platten verwenden
- Pro **MoZy Ø 90**: 18-21 ml PU-Klebstoff benutzen
- Für die Verschraubung eignen sich Holz- oder Blechschrauben sowie metrische Schrauben
- Für die Verschraubung darf nur die dafür vorgesehene Nutzfläche benutzt werden (72 mm)
- Die Mindestsetztiefe der Schrauben beträgt 30 mm und darf 60 mm nicht überschreiten

Garantie gemäss Verkaufs- und Lieferbedingungen nur bei fachgerechter Montage nach Anleitung

Anwendungsbeispiele ab einer Fassadendämmstärke von 80 mm:

(bei EPS-Dämmungen ab 15 kg/m³ und bei SW ab 65 kg/m³ Dichte)

- Halter für Lamellenstoren oder ähnliches
- Rückhalter für Fensterläden
- Halter für Briefkästen
- Halter für Kleiderbügel-Träger
- Halter für Rohrschellen
- Etc.

ASB

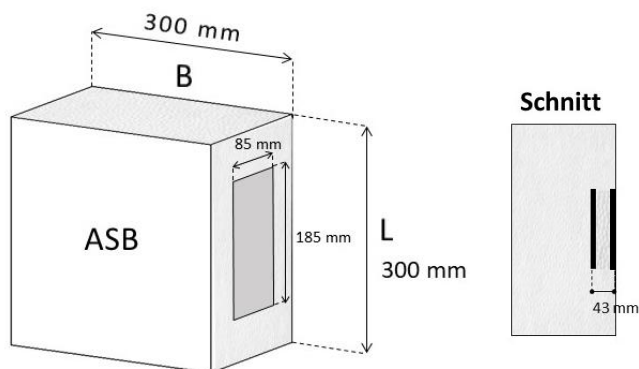
Rabattstufe 2

Absturzsicherungselement für Brüstung aus EPS 30 mit einer doppelten Montageplatte

Montageplatte: Compactplatte HPL (Aufgebaut als Cellulose-Phenol-Melamin-Harz gem. Euronorm 438)

- Montage Hinweise:
- mit 1-2 EJOT STR U 2G Dübeln befestigen (nicht inbegriffen)
 - mindestens 70 mm tief vorbohren
 - \varnothing 8.5 mm bei M10-Gewinde verwenden
 - Gewinde durch beide Compactplatten schneiden
 - Absturzsicherung einschrauben (mind. 70 mm) und mit Unterlegscheiben/Muttern kontern

Nicht verwendbar für Geländerbefestigung!



* **Standardmasse:** (andere Masse möglich)

L 300 mm B 300 mm

Masse Montageplatte: 85 x 185 mm

Tiefe ca. 43 mm

Auch erhältlich:

K kombiniert mit 10 mm Steinwolle
zzgl. CHF 17.00 brutto **à Stk.**

➤ mit Falz oder Gewändeimitation

Artikelnummer (Fassade)	* Bruttopreis à Stk.
100 ASB	28.50
120 ASB	30.00
140 ASB	32.00
160 ASB	34.00
180 ASB	36.00
200 ASB	38.50
220 ASB	41.00
240 ASB	43.50
260 ASB	46.50
280 ASB	49.50
300 ASB	52.50

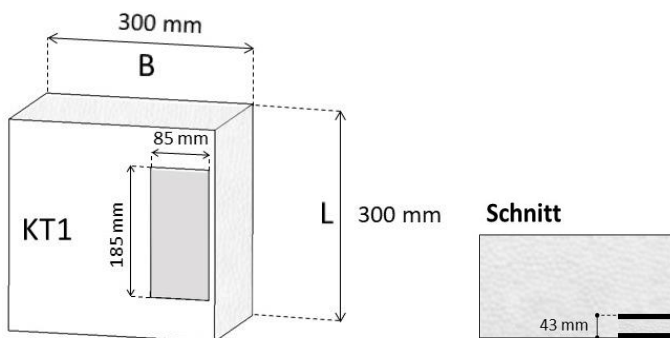
KT1

Rabattstufe 2

Klobentrageelement aus EPS 30 mit einer doppelten Montageplatte

Montageplatte: Compactplatte HPL (Aufgebaut als Cellulose-Phenol-Melamin-Harz gem. Euronorm 438)

- Montage Hinweise:
- mit 1-2 EJOT STR U 2G Dübeln befestigen (nicht inbegriffen)
 - mindestens 70 mm tief vorbohren
 - \varnothing 8.5 mm bei M10-Gewinde verwenden
 - Gewinde durch beide Compactplatten schneiden
 - Kloben/Rückhalter einschrauben (mind. 70 mm) und mit Unterlegscheiben/Muttern kontern



* **Standardmasse:** (andere Masse möglich)

L 300 mm B 300 mm

Masse Montageplatte: 85 x 185 mm

Tiefe ca. 43 mm

Auch erhältlich:

K kombiniert mit 10 mm Steinwolle
zzgl. CHF 18.00 brutto **à Stk.**

➤ mit Falz oder Gewändeimitation

Artikelnummer (Fassade)	* Bruttopreis à Stk.
100 KT1	28.50
120 KT1	30.00
140 KT1	32.00
160 KT1	34.00
180 KT1	36.00
200 KT1	38.50
220 KT1	41.00
240 KT1	43.50
260 KT1	46.50
280 KT1	49.50
300 KT1	52.50

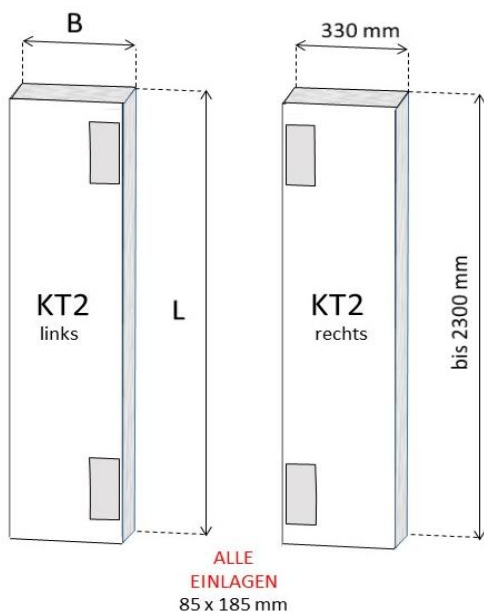
KT2

Rabattstufe 2

Klobentragelement aus EPS 30 mit zwei doppelten Montageplatten (2 Halter)

Montageplatte: Compactplatte HPL (Aufgebaut als Cellulose-Phenol-Melamin-Harz gem. Euronorm 438)

- Montage Hinweise:
- mit 3-6 EJOT STR U 2G Dübeln befestigen (nicht inbegriffen)
 - mindestens 70 mm tief vorbohren
 - \varnothing 8.5 mm bei M10-Gewinde verwenden
 - Gewinde durch beide Compactplatten schneiden
 - Kloben einschrauben (mind. 70 mm) und mit Unterlegscheiben/Muttern kontern



* **Standardmasse:** (andere Masse möglich)

L bis 1'500 oder bis 2'300 mm B 330 mm
 Masse Montageplatte: 85 x 185 mm
 Tiefe ca. 43 mm

Auch erhältlich:

- K** kombiniert mit 10 mm Steinwolle
- L** bis 1'500 zzgl. CHF 37.00 brutto **à Stk.**
 ab 1'501 zzgl. CHF 48.00 brutto **à Stk.**

➤ mit Falz oder Gewändeimitation

Artikelnummer (Fassade)	* Bruttopreis à Stk.	* Bruttopreis à Stk.
	Länge bis 1'500 mm	Länge 1'501 bis 2'300 mm
100 KT2	67.30	74.00
120 KT2	70.40	77.10
140 KT2	73.50	80.20
160 KT2	76.60	83.30
180 KT2	79.90	86.60
200 KT2	83.20	89.90
220 KT2	86.70	93.50
240 KT2	90.50	97.30
260 KT2	94.40	101.20
280 KT2	98.50	105.50
300 KT2	102.60	109.80

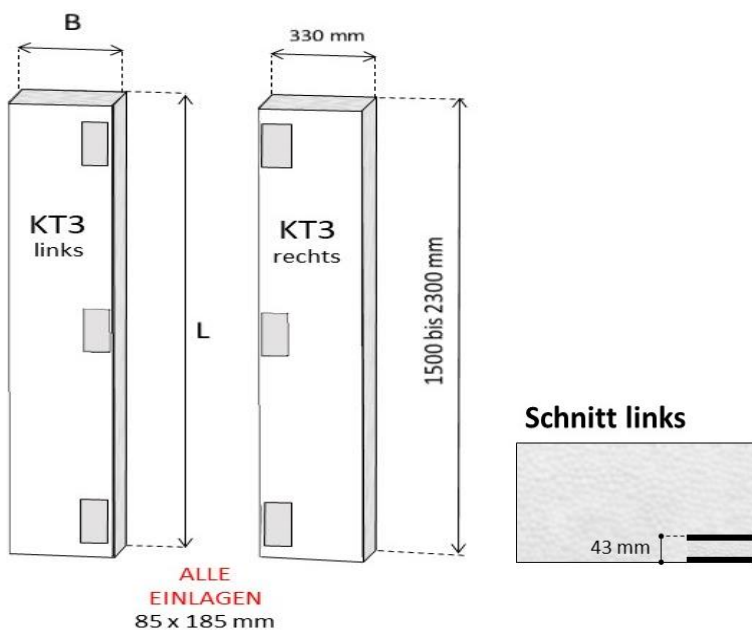
KT3

Rabattstufe 2

Klobentrageelement aus EPS 30 mit drei doppelten Montageplatten (3 Halter)

Montageplatte: Compactplatte HPL (Aufgebaut als Cellulose-Phenol-Melamin-Harz gem. Euronorm 438)

- Montage Hinweise:
- mit 3-6 EJOT STR U 2G Dübeln befestigen (nicht inbegriffen)
 - mindestens 70 mm tief vorbohren
 - \varnothing 8.5 mm bei M10-Gewinde verwenden
 - Gewinde durch beide Compactplatten schneiden
 - Kloben einschrauben (mind. 70 mm) und mit Unterlegscheiben/Muttern kontern



* **Standardmasse:** (andere Masse möglich)

L von 1'500 bis 2'300 mm B 330 mm
 Masse Montageplatte: 85 x 185 mm
 Tiefe ca. 43 mm

Auch erhältlich:

K kombiniert mit 10 mm Steinwolle
 zzgl. CHF 48.00 brutto **à Stk.**

➤ mit Falz oder Gewändeimitation

Artikelnummer (Fassade)	* Bruttopreis à Stk. Länge 1'500 bis 2'300 mm
100 KT3	95.20
120 KT3	98.30
140 KT3	101.40
160 KT3	104.50
180 KT3	108.00
200 KT3	111.80
220 KT3	115.90
240 KT3	120.60
260 KT3	125.50
280 KT3	130.80
300 KT3	136.20

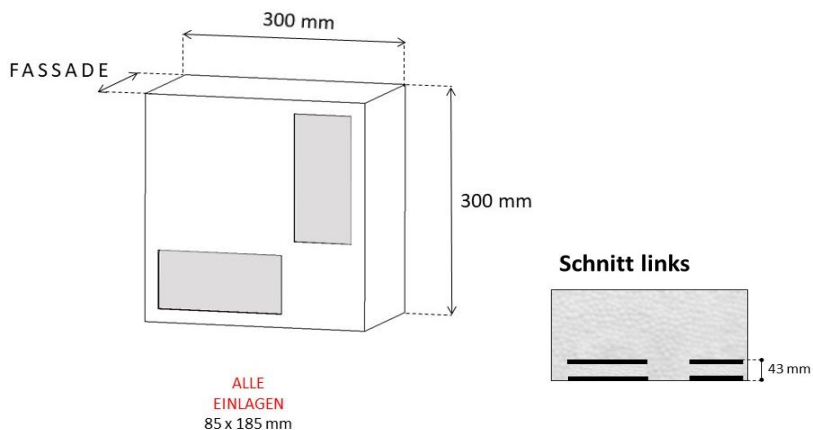
KT1 R

Rabattstufe 2

Klobentragelement aus EPS 30 mit zwei doppelten Montageplatten (1 Halter, 1 Rückhalter)

Montageplatte: Compactplatte HPL (Aufgebaut als Cellulose-Phenol-Melamin-Harz gem. Euronorm 438)

- Montage Hinweise:
- mit 1-2 EJOT STR U 2G Dübeln befestigen (nicht inbegriffen)
 - mindestens 70 mm tief vorbohren
 - \varnothing 8.5 mm bei M10-Gewinde verwenden
 - Gewinde durch beide Compactplatten schneiden
 - Kloben/Rückhalter einschrauben (mind. 70 mm) und mit Unterlegscheiben/Muttern kontern



* **Standardmasse:** (andere Masse möglich)

L 300 mm B 300 mm

Masse Montageplatte: 85 x 185 mm

Tiefe ca. 43 mm

Auch erhältlich:

K kombiniert mit 10 mm Steinwolle
zzgl. CHF 22.00 brutto **à Stk.**

➤ mit Falz oder Gewändeimitation

Artikelnummer (Fassade)	* Bruttopreis à Stk.
100 KT1 R	38.50
120 KT1 R	40.00
140 KT1 R	41.50
160 KT1 R	43.00
180 KT1 R	45.00
200 KT1 R	47.00
220 KT1 R	49.50
240 KT1 R	52.00
260 KT1 R	54.50
280 KT1 R	57.00
300 KT1 R	59.50

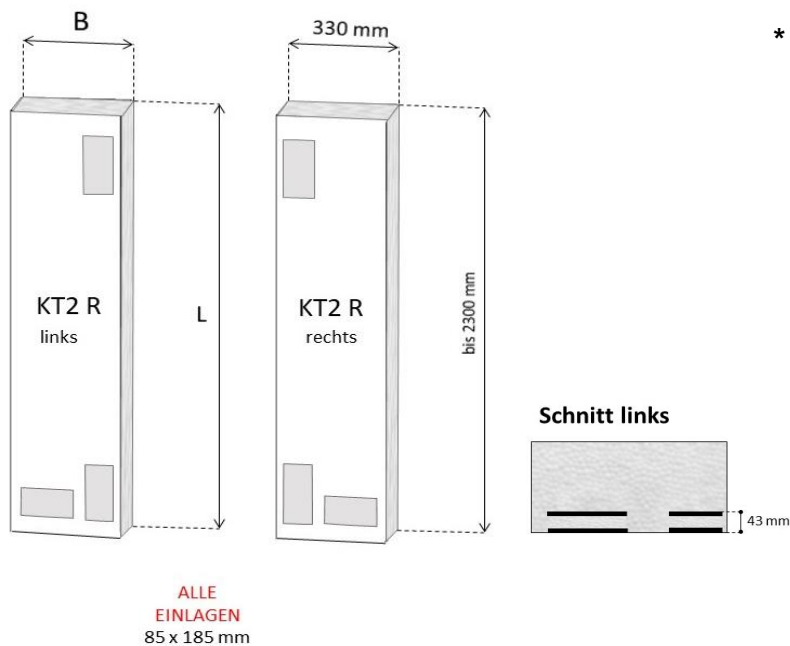
KT2 R

Rabattstufe 2

Klobentragelement aus EPS 30 mit drei doppelten Montageplatten (2 Halter, 1 Rückhalter)

Montageplatte: Compactplatte HPL (Aufgebaut als Cellulose-Phenol-Melamin-Harz gem. Euronorm 438)

- Montage Hinweise:
- mit 4-6 EJOT STR U 2G Dübeln befestigen (nicht inbegriffen)
 - mindestens 70 mm tief vorbohren
 - \varnothing 8.5 mm bei M10-Gewinde verwenden
 - Gewinde durch beide Compactplatten schneiden
 - Kloben/Rückhalter einschrauben (mind. 70 mm) und mit Unterlegscheiben/Muttern kontern



* **Standardmasse:** (andere Masse möglich)

L bis 1'500 oder bis 2'300 mm B 330 mm
 Masse Montageplatte: 85 x 185 mm
 Tiefe ca. 43 mm

Auch erhältlich:

- K** kombiniert mit 10 mm Steinwolle
- L** bis 1'500 zzgl. CHF 37.00 brutto **à Stk.**
 ab 1'501 zzgl. CHF 48.00 brutto **à Stk.**

➤ mit Falz oder Gewändeimitation

Artikelnummer (Fassade)	* Bruttopreis à Stk. bis Länge 1'500 mm	* Bruttopreis à Stk. Länge 1'501 bis 2'300 mm
100 KT2 R	73.70	80.90
120 KT2 R	77.00	84.20
140 KT2 R	80.40	87.60
160 KT2 R	83.80	91.00
180 KT2 R	87.50	94.60
200 KT2 R	91.10	98.30
220 KT2 R	95.20	102.50
240 KT2 R	99.90	107.10
260 KT2 R	104.50	111.80
280 KT2 R	109.70	117.00
300 KT2 R	113.90	122.20

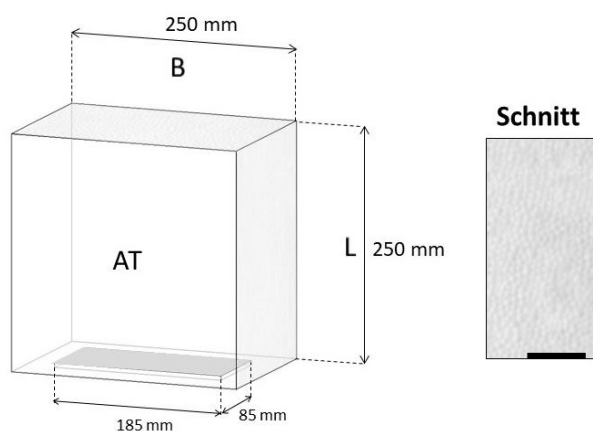
AT

Rabattstufe 2

Anschlagträger aus EPS 30 mit einer einfachen Montageplatte

Montageplatte: Compactplatte HPL (Aufgebaut als Cellulose-Phenol-Melamin-Harz gem. Euronorm 438)

- Montage Hinweise:
- mit 1 EJOT STR U 2G Dübeln befestigen (nicht inbegriffen)
 - mindestens 30 mm tief vorbohren
 - \varnothing 8.5 mm bei M10-Gewinde verwenden
 - Gewinde durch Compactplatte schneiden
 - Anschlagträger einschrauben (mind. 30 mm) und mit Unterlegscheiben/Muttern kontern



* **Standardmasse:** (andere Masse möglich)

L 250 mm B 250 mm

Masse Montageplatte: 85 x 185 mm
Stärke 6 mm

Auch erhältlich:

K kombiniert mit 10 mm Steinwolle
zzgl. CHF 17.00 brutto **à Stk.**

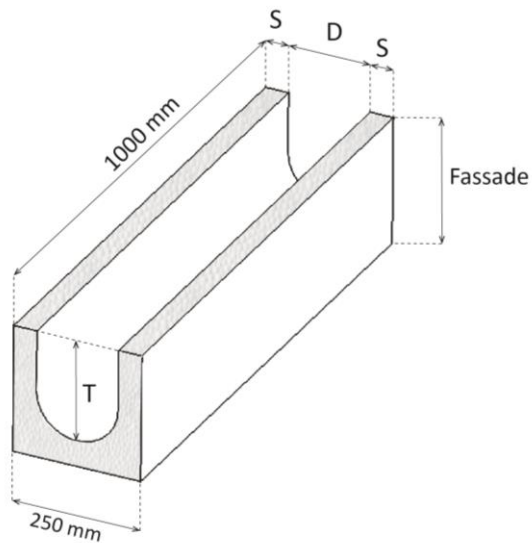
➤ mit **Gewändeimitation**

Artikelnummer (Fassade)	* Bruttopreis à Stk.
100 AT	17.60
120 AT	18.60
140 AT	19.70
160 AT	20.70
180 AT	21.70
200 AT	22.80
220 AT	23.80
240 AT	25.40
260 AT	26.90
280 AT	28.50
300 AT	30.20

RU

Rabattstufe 2

Rohr-Ummantelung aus EPS 15 oder Swisspor LAMBDA 0.030



Standardlänge: 1 m¹ / Stk.

Breite: 250 mm (andere Massen möglich)

D Durchmesser

T Ausschnitt Tiefe

S Variabel (EPS-Stärke min. 20 mm)

Auch erhältlich:

K kombiniert mit 10 mm Steinwolle
zzgl. CHF 17.00 brutto à m¹

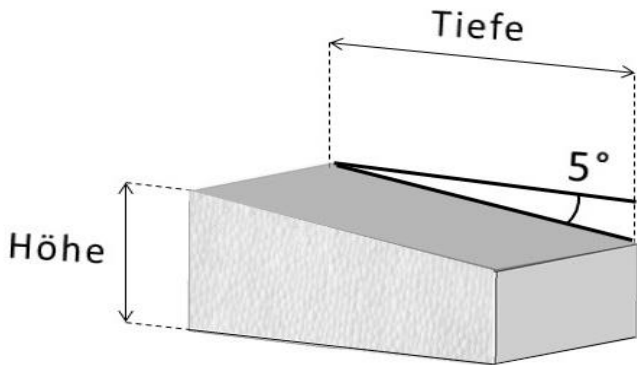
Artikelnummer (Fassade)	Bruttopreis à m ¹ EPS 15	Artikelnummer (Fassade)	Bruttopreis à m ¹ Swisspor LAMBDA 0.030
RU 100	19.50	RU-L 100	25.00
RU 120	21.00	RU-L 120	26.50
RU 140	22.50	RU-L 140	28.00
RU 160	24.00	RU-L 160	29.50
RU 180	25.50	RU-L 180	31.00
RU 200	27.00	RU-L 200	32.50
RU 220	28.50	RU-L 220	34.00
RU 240	30.00	RU-L 240	35.50
RU 260	31.50	RU-L 260	37.00
RU 280	33.00	RU-L 280	38.50
RU 300	34.50	RU-L 300	40.00

AK

Rabattstufe 2

Auflagekeil als Fensterbank-Unterlage aus Polystyrol EPS 15, XPS oder 100% Steinwolle

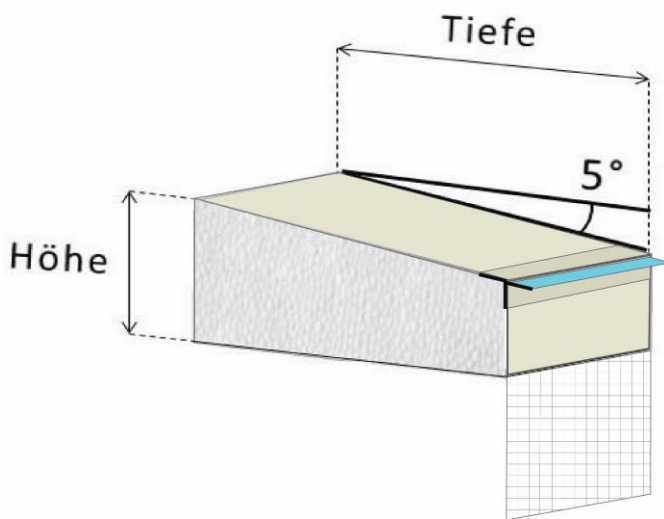
Neigung 5° (andere Werte möglich)



Standardlänge roh: 1 m¹ / Stk.

Tiefe variabel bis max. 400 mm

Höhe variabel bis max. 60 mm



Auch erhältlich:

Mit **APU W43** Abschlussprofil (Tropfkante),
Glasfaser-Armierungsgewebe und
hydrophobierte Putzmörtelbeschichtung
zzgl. CHF 29.00 brutto à m¹

Standardlänge beschichtet: 2 m¹ / Stk.

(Für die zweite Dichtebene geeignet)

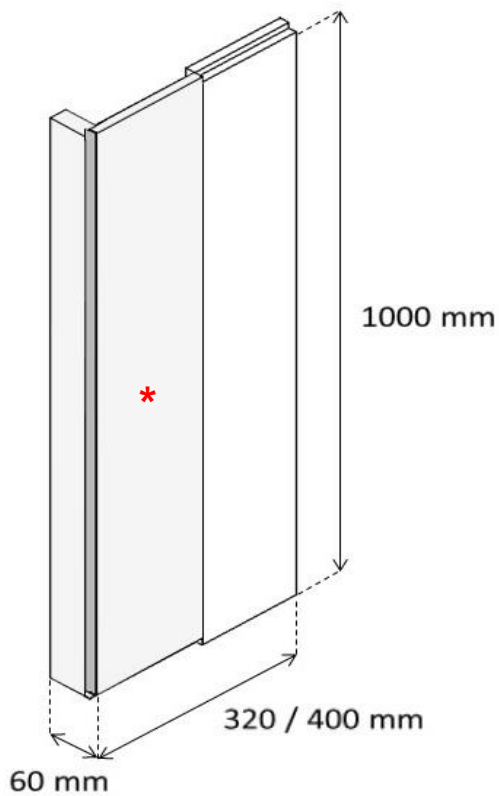
auch 100% Steinwolle

Artikelnummer (Tiefe)	Bruttopreis à m ¹ EPS 15 roh	Artikelnummer (Tiefe)	Bruttopreis à m ¹ XPS roh	Artikelnummer (Tiefe)	Bruttopreis à m ¹ 100% SW roh
AK-T ≤ 160	8.50	AK-T ≤ 160 XPS	21.40	AK-T ≤ 160 SW	45.00
AK-T ≥ 161 ≤ 250	9.70	AK-T ≥ 161 ≤ 250 XPS	23.70	AK-T ≥ 161 ≤ 250 SW	49.00
AK-T ≥ 251 ≤ 300	11.00	AK-T ≥ 251 ≤ 300 XPS	26.80	AK-T ≥ 251 ≤ 300 SW	55.00
AK-T ≥ 301 ≤ 350	12.80	AK-T ≥ 301 ≤ 350 XPS	30.70	AK-T ≥ 301 ≤ 350 SW	62.00
AK-T ≥ 351 ≤ 400	14.70	AK-T ≥ 351 ≤ 400 XPS	35.20	AK-T ≥ 351 ≤ 400 SW	70.00

LE-WIK

Rabattstufe 2

Leibungselement LE-WIK für die einfache Ausbildung der Leibung.
Hochfester Polystyrolhartschaum dient der Befestigung der Storenführungsschiene



Spezifikationen:

- * Hochfester Polystyrolhartschaum 100 kg/m³
bei Tiefe 320 = Polystyrolhartschaum 160 mm
bei Tiefe 400 = Polystyrolhartschaum 220 mm

Dichtungsband auf ganzer Elementlänge

Beidseitiges Steckprofil

Lieferumfang:

Pro Element 3 Selbstbohrschrauben für Holz- und Kunststoffenster (4.8 x 38 mm)

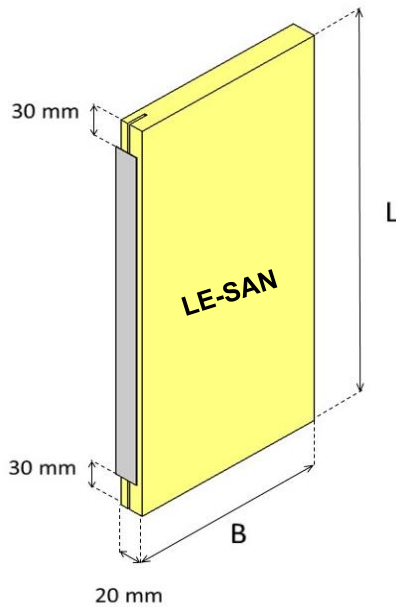
1 Palette = 140 Stk.

Artikelnummer (Tiefe)	bis 1 Palette	ab 2 Paletten	ab 4 Paletten
320 LE-WIK	25.00 à Stk.	24.00 à Stk.	Auf Anfrage
400 LE-WIK	29.50 à Stk.	28.50 à Stk.	Auf Anfrage

LE-SAN / STU-SAN

Rabattstufe 2

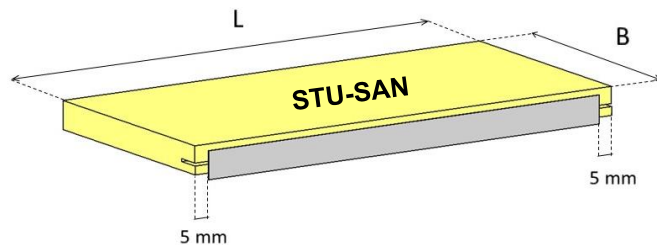
Leibung-Sturzelement Sanierung aus XPS oder EPS 30 mit ALU T-Profil. Diese werden bei Sanierungen für Leibungs- und Sturzdämmung verwendet, bei welchen die Fenster nicht ausgewechselt werden



Länge nach Mass

B variabel bis max. 500 mm

L variabel bis max. 3'000 mm (am Stk.)



XPS oder EPS 30

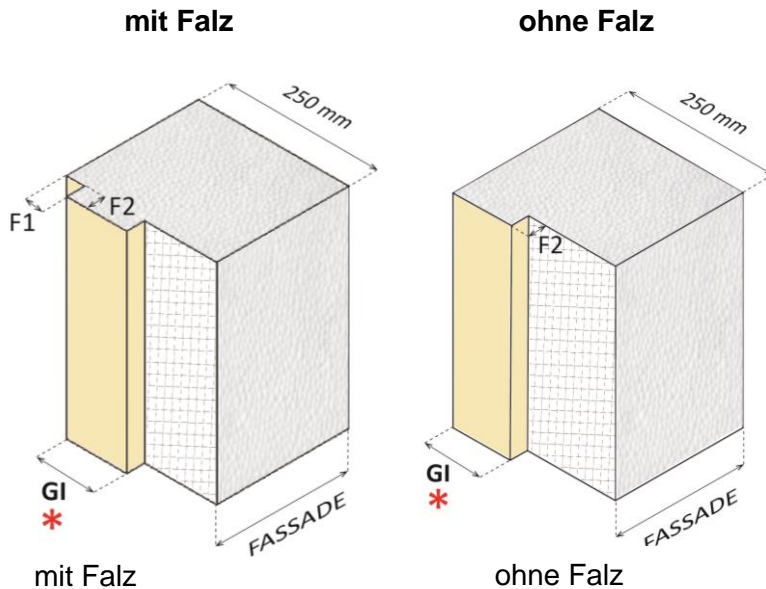
LE-SAN			
Artikelnummer (Breite)	Bruttopreis à m ¹ XPS	Artikelnummer (Breite)	Bruttopreis à m ¹ EPS 30
LE-SAN ≤ 100 XPS	16.50	LE-SAN ≤ 100	13.80
LE-SAN ≥ 101 ≤ 200 XPS	17.50	LE-SAN ≥ 101 ≤ 200	14.60
LE-SAN ≥ 201 ≤ 300 XPS	18.50	LE-SAN ≥ 201 ≤ 300	15.50
LE-SAN ≥ 301 ≤ 400 XPS	19.50	LE-SAN ≥ 301 ≤ 400	16.30
LE-SAN ≥ 401 ≤ 500 XPS	20.50	LE-SAN ≥ 401 ≤ 500	17.10

STU-SAN			
Artikelnummer (Breite)	Bruttopreis à m ¹ XPS	Artikelnummer (Breite)	Bruttopreis à m ¹ EPS 30
STU-SAN ≤ 100 XPS	16.50	STU-SAN ≤ 100	13.80
STU-SAN ≥ 101 ≤ 200 XPS	17.50	STU-SAN ≥ 101 ≤ 200	14.60
STU-SAN ≥ 201 ≤ 300 XPS	18.50	STU-SAN ≥ 201 ≤ 300	15.50
STU-SAN ≥ 301 ≤ 400 XPS	19.50	STU-SAN ≥ 301 ≤ 400	16.30
STU-SAN ≥ 401 ≤ 500 XPS	20.50	STU-SAN ≥ 401 ≤ 500	17.10

LE-GI

Rabattstufe 2

Leibungselement mit Gewändeimitation in Betonoptik aus Polystyrol EPS 15



Länge nach Mass

Mindestbestellmenge: 40 m¹

F1 variabel min. 22 mm

F2 variabel min. 22 mm

GI variabel

* doppelte Beschichtung inkl. Glasfaser-Armierungsgewebe und PVC-Kantenverstärkung

Auch erhältlich:

K kombiniert mit 10 mm Steinwolle
zzgl. CHF 21.00 brutto à m¹

FA mit Falz
zzgl. CHF 23.00 brutto à m¹

MP mit integrierten doppelten
Montageplatten für Fensterläden
und **EPS 30 (30 kg/m³)**
zzgl. CHF 21.00 brutto à
Montageplatte

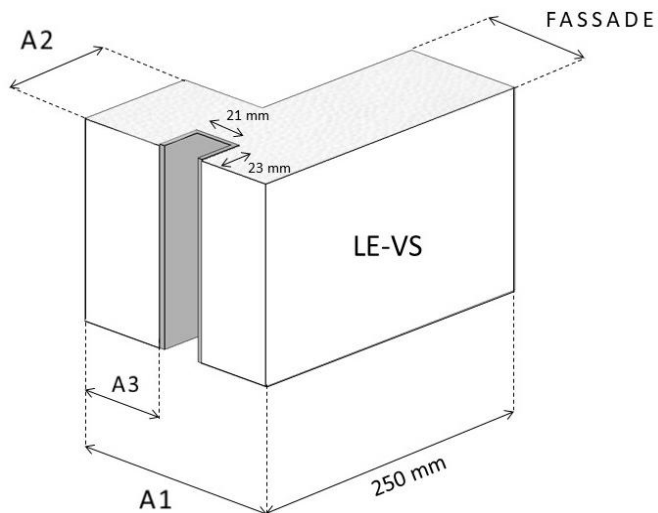
Verschiedene
Varianten möglich

Artikelnummer (Fassade)	Bruttopreis à m ¹ EPS 15
100 LE-GI	130.00
120 LE-GI	132.50
140 LE-GI	135.00
160 LE-GI	137.50
180 LE-GI	140.00
200 LE-GI	142.50
220 LE-GI	145.00
240 LE-GI	147.50
260 LE-GI	150.00
280 LE-GI	152.50
300 LE-GI	155.00

LE-VS

Rabattstufe 2

Leibungselement aus Polystyrol EPS 15 mit eingelassenem Alu U-Profil für die Versenkung der Storenführungsschiene



Länge nach Mass

Mindestbestellmenge: 40 m¹

A1 variabel bis max. 300 mm

A2 variabel bis max. 250 mm

A3 variabel (nach Angaben)

VS versenktes Aluprofil (steht ca. 4 mm vor)

Aluprofil Masse innen : 21x23 mm (BxT)

Aluprofil Masse aussen : 25x25x2 mm (BxTxS)

Auch erhältlich:

K kombiniert mit 10 mm Steinwolle
zzgl. CHF 23.00 brutto à m¹

PG Profil mit zugeschweisstem Alu-Boden
zzgl. CHF 29.90 brutto à Stk.

➤ mit anderen Aluprofil Massen (nach Angaben)

➤ mit Falz oder Gewändeimitation

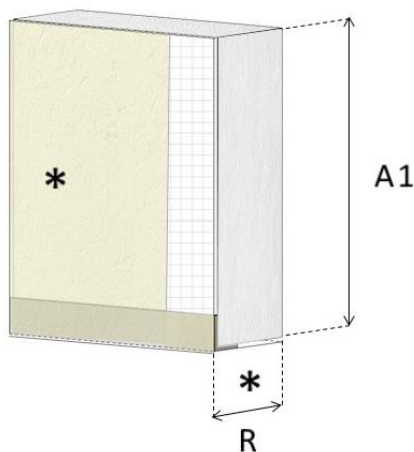
NB: Abdichten ist Sache des Verarbeiters

Artikelnummer (Fassade)	Bruttopreis à m ¹ EPS 15
100 LE-VS	59.90
120 LE-VS	62.50
140 LE-VS	65.10
160 LE-VS	67.70
180 LE-VS	70.40
200 LE-VS	73.50
220 LE-VS	76.70
240 LE-VS	80.30
260 LE-VS	84.00
280 LE-VS	87.80
300 LE-VS	91.60

R

Rabattstufe 1

Rahmenisolationselement aus Polystyrol mit PVC-Kantenverstärkung, Glasfaser-Armierungsgewebe und Putzmörtelbeschichtung



Standardlänge: 1 m¹

Länge nach Mass (LM): max. Stücklänge ca. 2.50 m¹

A1 variabel bis max. 380 mm

R Stärke Rahmenisolation roh

* Beschichtung inkl. Glasfaser-Armierungsgewebe und PVC-Kantenverstärkung

Bis 60 mm Stärke = EPS 30 (30 kg/m³) Lambda-Wert = 0.033

Ab 70 bis 140 mm Stärke = EPS 20 (20 kg/m³) Lambda-Wert = 0.036

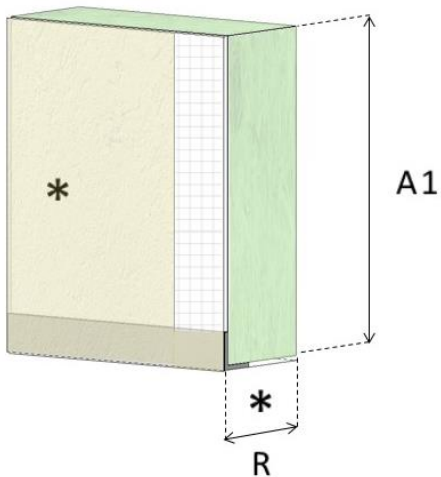
Artikelnummer (Stärke)	Bruttopreis à m ¹ Standardlänge			Artikelnummer (Stärke)	Bruttopreis à m ¹ Länge nach Mass		
	A1 in mm				A1 in mm		
	≤ 150	≥ 151 ≤ 250	≥ 251 ≤ 380		≤ 150	≥ 151 ≤ 250	≥ 251 ≤ 380
20 R	22.40	24.80	27.80	20 R LM	26.00	28.70	31.10
30 R	22.70	25.10	28.20	30 R LM	26.40	29.20	31.60
40 R	23.20	25.50	28.60	40 R LM	26.80	29.70	32.10
50 R	23.70	26.00	29.20	50 R LM	27.30	30.20	32.60
60 R	24.20	26.60	29.80	60 R LM	27.90	30.80	33.50
70 R	24.80	27.40	30.60	70 R LM	28.60	31.60	34.30
80 R	25.60	28.30	31.40	80 R LM	29.40	32.70	35.40
90 R	26.50	29.20	32.30	90 R LM	30.30	33.90	36.50
100 R	27.40	30.20	33.40	100 R LM	31.30	35.00	37.60
110 R	28.40	31.20	34.50	110 R LM	32.40	36.20	38.90
120 R	29.30	32.30	35.60	120 R LM	33.60	37.40	40.10
130 R	30.30	33.50	36.70	130 R LM	34.70	38.70	41.30
140 R	31.30	34.60	37.90	140 R LM	35.90	40.00	42.60

R SW

Rabattstufe 1

Rahmenisolationselement aus Steinwolle mit PVC-Kantenverstärkung, Glasfaser-Armierungsgewebe und Putzmörtelbeschichtung

100 % Steinwolle



Standardlänge: 1 m¹ / Stk.

A1 variabel bis max. 380 mm

R Stärke Rahmenisolation roh

* Beschichtung inkl. Glasfaser-Armierungsgewebe und PVC-Kantenverstärkung

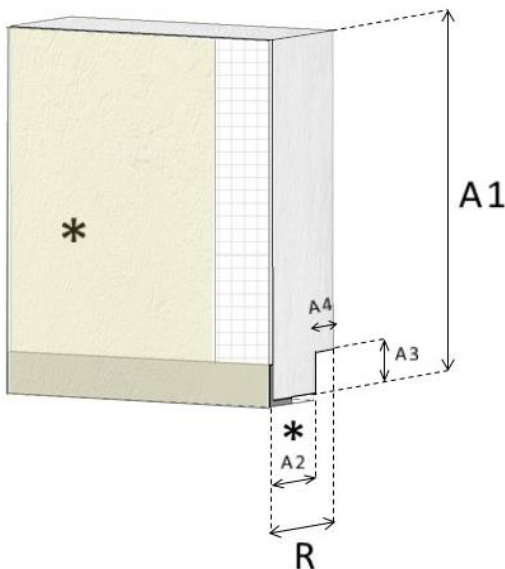
Lieferfrist ca. 10 Arbeitstage (auch vom Rohstoffhersteller abhängig)

Artikelnummer (Stärke)	Bruttopreis à m ¹	
	A1 in mm	
	≤ 300	≥ 301 ≤ 380
20 R SW	43.00	49.00
30 R SW	45.00	51.00
40 R SW	47.00	53.00
50 R SW	49.00	55.00
60 R SW	51.00	57.00
70 R SW	53.00	59.00
80 R SW	55.00	61.00
90 R SW	57.00	63.00
100 R SW	59.00	65.00
110 R SW	61.50	68.00
120 R SW	64.00	71.50
130 R SW	66.50	75.50
140 R SW	69.00	79.50

RA

Rabattstufe 1

Rahmenisolationselement mit Ausschnitt aus Polystyrol mit PVC-Kantenverstärkung, Glasfaser-Armierungsgewebe und Putzmörtelbeschichtung



Standardlänge: 1 m¹

Länge nach Mass (LM): max. Stücklänge ca. 2.50 m¹

- A1 variabel bis max. 380 mm
- A2 variabel (min. 15 mm)
- A3 Ausschnitt Höhe / variabel
- A4 Ausschnitt Tiefe / variabel (min. 5 mm)
- R Stärke Rahmenisolation roh
- * Beschichtung inkl. Glasfaser-Armierungsgewebe und PVC-Kantenverstärkung

Bis 60 mm Stärke = EPS 30 (30 kg/m³) Lambda-Wert = 0.033

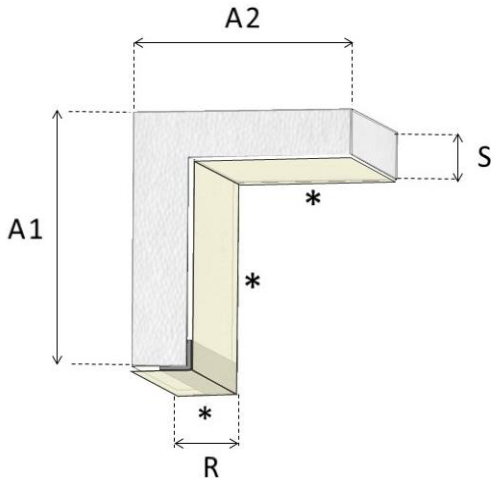
Ab 70 bis 140 mm Stärke = EPS 20 (20 kg/m³) Lambda-Wert = 0.036

Artikelnummer (Stärke)	Bruttopreis à m ¹ Standardlänge			Artikelnummer (Stärke)	Bruttopreis à m ¹ Länge nach Mass		
	A1 in mm				A1 in mm		
	≤ 150	≥ 151 ≤ 250	≥ 251 ≤ 380		≤ 150	≥ 151 ≤ 250	≥ 251 ≤ 380
20 RA	25.90	28.40	30.00	20 RA LM	30.00	33.00	35.50
30 RA	26.20	28.80	30.40	30 RA LM	30.40	33.50	35.90
40 RA	26.60	29.20	30.90	40 RA LM	30.80	34.00	36.40
50 RA	27.10	29.70	31.40	50 RA LM	31.30	34.60	37.00
60 RA	27.60	30.20	31.90	60 RA LM	31.90	35.30	37.70
70 RA	28.30	30.80	32.60	70 RA LM	32.60	36.10	38.60
80 RA	29.00	31.60	33.50	80 RA LM	33.50	37.00	39.60
90 RA	29.80	32.50	34.40	90 RA LM	34.60	38.10	40.70
100 RA	30.70	33.70	35.50	100 RA LM	35.80	39.40	41.90
110 RA	31.80	34.80	36.70	110 RA LM	37.00	40.70	43.20
120 RA	32.90	36.00	37.90	120 RA LM	38.30	42.10	44.70
130 RA	34.10	37.20	39.30	130 RA LM	39.60	43.70	46.20
140 RA	35.30	38.60	40.60	140 RA LM	41.00	45.20	47.70

RS

Rabattstufe 1

Rahmensturzisolationselement aus Polystyrol mit PVC-Kantenverstärkung, Glasfaser-Armierungsgewebe und Putzmörtelbeschichtung



Standardlänge: 1 m¹

Länge nach Mass (LM): max. Stücklänge ca. 3 m¹

- A1 variabel bis max. 360 mm
- A2 variabel bis max. 250 mm
- R Stärke Rahmenisolation roh
- S Stärke Sturzisolation roh
- * Beschichtung inkl. Glasfaser-Armierungsgewebe und PVC-Kantenverstärkung

Ab 20 mm bis 120 mm Stärke = EPS 20 (20 kg/m³) Lambda-Wert = 0.036

Ab 130 mm Stärke = EPS 15 (15 kg/m³) Lambda-Wert = 0.038

Bei Typ RS wird der Preis anhand des stärkeren Schenkels zwischen R und S berechnet

Artikelnummer	Bruttopreis à m ¹ Standardlänge	Artikelnummer	Bruttopreis à m ¹ Länge nach Mass
20 RS	41.10	20 RS LM	50.90
30 RS	41.60	30 RS LM	51.50
40 RS	42.20	40 RS LM	52.20
50 RS	42.80	50 RS LM	52.90
60 RS	43.50	60 RS LM	53.80
70 RS	44.10	70 RS LM	54.60
80 RS	44.80	80 RS LM	55.50
90 RS	45.60	90 RS LM	56.40
100 RS	46.50	100 RS LM	57.50
110 RS	47.40	110 RS LM	58.70
120 RS	48.50	120 RS LM	59.90
130 RS	49.60	130 RS LM	61.20
140 RS	50.90	140 RS LM	62.50

3 HF

Rabattstufe 1

Halbfabrikat Schürzenelement aus Polystyrol EPS 15 mit Alu-Verstärkung, Glasfaser-Armierungsgewebe und Putzmörtelbeschichtung

Länge nach Mass / Standardhöhe 500 mm

- | | | | |
|-------------|--|---|-----------------------------|
| A | Aufdopplung (variabel) | B | Blende (variabel) |
| GS | Gesamtstärke roh | S | Storen Pakethöhe (variabel) |
| H | Höhe (variabel bis 500 mm) | | |
| K | kombiniert mit 10 mm Steinwolle zzgl. CHF 31.90 / m ¹ brutto
(Mindeststärke Blende kombiniert mit Steinwolle = 30 mm roh zzgl. SV) | | |
| K-GW | kombiniert mit 20 mm Glaswolle zzgl. CHF 31.90 / m ¹ brutto
(Mindeststärke Blende kombiniert mit Glaswolle = 40 mm) | | |
| LA | Leibungsaufdopplung | inbegriffen | |
| VV | Verbindungsvorbereitung | CHF 21.00 / Stk. brutto (bei Gesamtlänge über 3.85 m ¹) | |
| SV | Spezialverstärkung | CHF 9.90 / m ¹ brutto | |

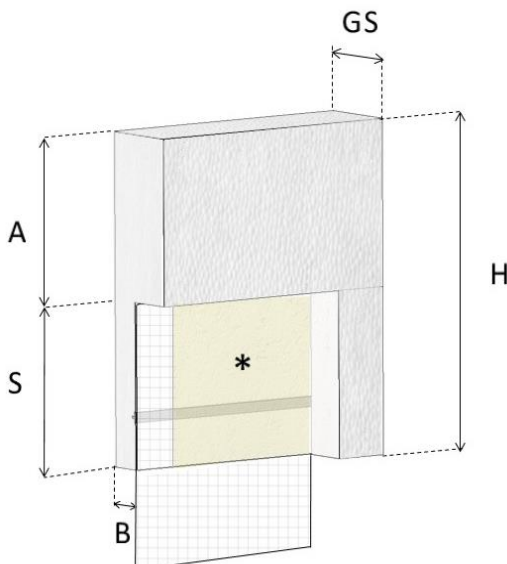
MH ≥ 501 ≤ 600 mm

Mehrpreis Höhe 17 % des Bruttopreises / m¹

MH ≥ 601 ≤ 700 mm

Mehrpreis Höhe 25 % des Bruttopreises / m¹

* Beschichtung inkl. Glasfaser-Armierungsgewebe



Artikelnummer		Bruttopreis
GS	B	à m ¹
100	30 - 90 HF	45.60
120	30 - 110 HF	47.20
140	30 - 130 HF	48.70
160	30 - 150 HF	50.20
180	30 - 170 HF	52.30
200	30 - 190 HF	54.80
220	30 - 210 HF	57.40
240	30 - 230 HF	60.40
260	30 - 250 HF	63.50
280	30 - 270 HF	66.80
300	30 - 290 HF	70.10

3 F

Rabattstufe 1

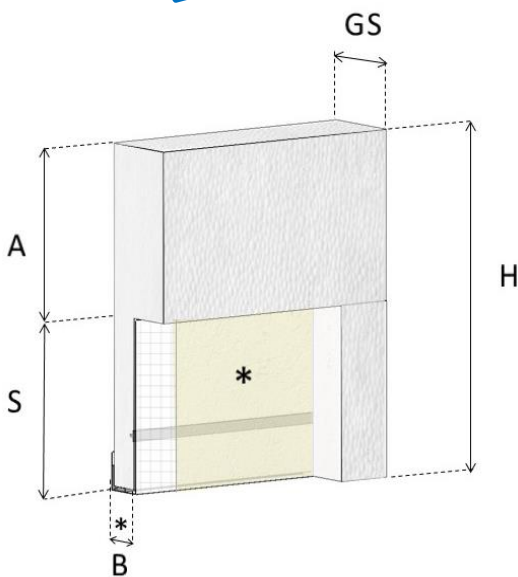
Fertigfabrikat Schürzenelement aus Polystyrol EPS 15 mit Alu-Verstärkung, PVC-Kantenverstärkung, Glasfaser-Armierungsgewebe und Putzmörtelbeschichtung

Länge nach Mass / Standardhöhe 500 mm

- | | | | |
|--------------------------|---|---|-----------------------------|
| A | Aufdopplung (variabel) | B | Blende (variabel) |
| GS | Gesamtstärke roh | S | Storen Pakethöhe (variabel) |
| H | Höhe (variabel bis 500 mm) | | |
| K | kombiniert mit 10 mm Steinwolle zzgl. CHF 31.90 / m ¹ brutto
(Mindeststärke Blende kombiniert mit Steinwolle = 30 mm roh zzgl. SV)
(Mindeststärke Blende EPS = 22 mm roh zzgl. SV) | | |
| K-GW | kombiniert mit 20 mm Glaswolle zzgl. CHF 31.90 / m ¹ brutto
(Mindeststärke Blende kombiniert mit Glaswolle = 40 mm) | | |
| LA | Leibungsaufdopplung | inbegriffen | |
| VV | Verbindungsvorbereitung | CHF 21.00 / Stk. brutto (bei Gesamtlänge über 3.85 m ¹) | |
| SV | Spezialverstärkung | CHF 9.90 / m ¹ brutto | |
| TKP | Tropfkantenprofil 5 mm | CHF 16.90 / m ¹ brutto | |
| MH ≥ 501 ≤ 600 mm | | Mehrpreis Höhe 17 % des Bruttopreises / m ¹ | |
| MH ≥ 601 ≤ 700 mm | | Mehrpreis Höhe 25 % des Bruttopreises / m ¹ | |

* Beschichtung inkl. Glasfaser-Armierungsgewebe und PVC-Kantenverstärkung

Auf Anfrage auch mit 20 mm Blende aus 100% Steinwolle mit EPS-Aufdopplung erhältlich



Auch erhältlich mit Gewändeimitation

Artikelnummer		Bruttopreis à m ¹
GS	B	
100	30 - 90	52.00
120	30 - 110	53.50
140	30 - 130	55.00
160	30 - 150	56.50
180	30 - 170	58.50
200	30 - 190	61.00
220	30 - 210	63.50
240	30 - 230	66.00
260	30 - 250	69.00
280	30 - 270	72.50
300	30 - 290	76.00



3 F ISH

Rabattstufe 1

Fertigfabrikat Schürzenelement aus Polystyrol EPS 15 mit Alu-Verstärkung, PVC-Kantenverstärkung, Glasfaser-Armierungsgewebe und Putzmörtelbeschichtung. Mit integriertem 3 mm Alublech im Sturzbereich für die Storenbefestigung

Länge nach Mass / Standardhöhe 500 mm

A Aufdopplung (variabel) **B** Blende (variabel)
GS Gesamtstärke roh **S** Storen Pakethöhe (variabel)
H Höhe (variabel bis 500 mm) **ALU** Alublech Breite 85 mm Stärke 3 mm

K kombiniert mit 10 mm Steinwolle zzgl. CHF 31.90 / m¹ brutto
 (Mindeststärke Blende kombiniert mit Steinwolle = 30 mm roh zzgl. SV)
 (Mindeststärke Blende EPS = 22 mm roh zzgl. SV)

K-GW kombiniert mit 20 mm Glaswolle zzgl. CHF 31.90 / m¹ brutto
 (Mindeststärke Blende kombiniert mit Glaswolle = 40 mm)

LA Leibungsaufdopplung inbegriffen
VV Verbindungsvorbereitung CHF 21.00 / Stk. brutto (bei Gesamtlänge über 3.85 m¹)
SV Spezialverstärkung CHF 9.90 / m¹ brutto
TKP Tropfkantenprofil 5 mm CHF 16.90 / m¹ brutto

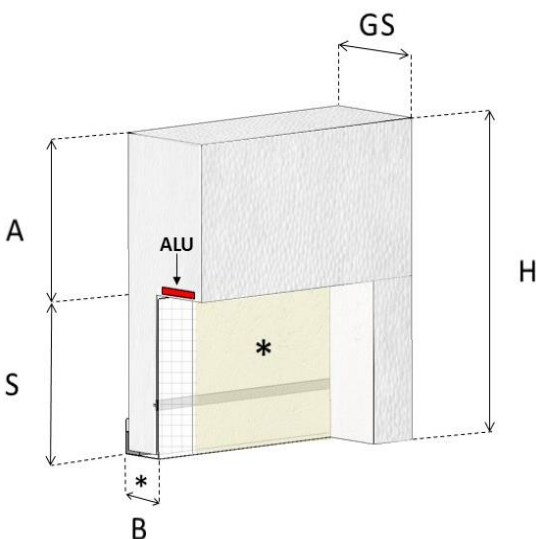
MH ≥ 501 ≤ 600 mm Mehrpreis Höhe 17 % des Bruttopreises / m¹

MH ≥ 601 ≤ 700 mm Mehrpreis Höhe 25 % des Bruttopreises / m¹

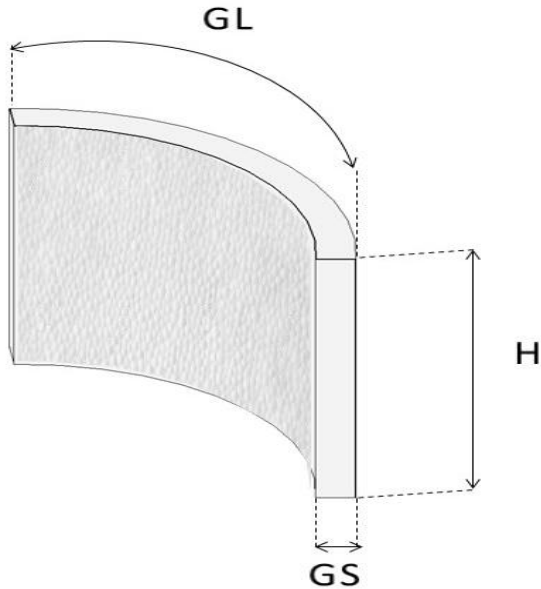
* Beschichtung inkl. Glasfaser-Armierungsgewebe und PVC-Kantenverstärkung

Auch erhältlich mit Gewändeimitation

Maximale Last: 0,29 kN à m¹



Artikelnummer		Bruttopreis
GS	B	à m ¹
100	30 - 90 ISH	78.00
120	30 - 110 ISH	79.50
140	30 - 130 ISH	81.00
160	30 - 150 ISH	83.00
180	30 - 170 ISH	85.00
200	30 - 190 ISH	87.00
220	30 - 210 ISH	89.50
240	30 - 230 ISH	92.00
260	30 - 250 ISH	95.00
280	30 - 270 ISH	98.50
300	30 - 290 ISH	102.00



Radius-Schürzenelement

Lieferbar in EPS oder kombiniert mit 10 mm Steinwolle

GS: Minimum 30 mm

Anfertigung nach Zeichnung

Preis: 3.5-facher Preis von Art. 1 F (siehe Seite 36)

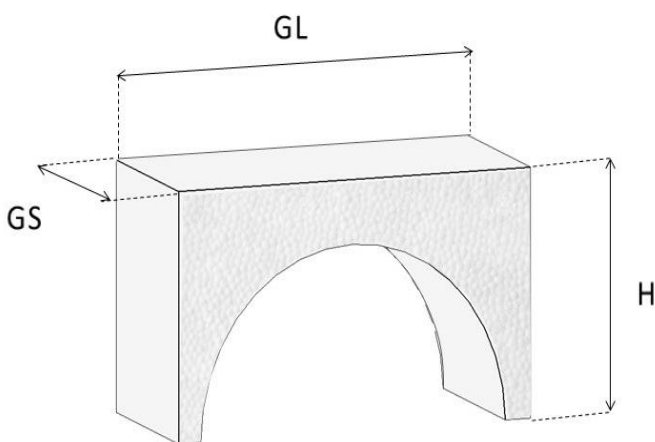
Info:

Element mit Aluverstärkung, einer flexiblen PVC-Kantenverstärkung, Glasfaser-Armierungsgewebe und Putzmörtelbeschichtung

Lieferfrist ca. 15 Arbeitstage

Auch erhältlich in Rohausführung

(Lieferfrist ca. 10 Arbeitstage, Preis auf Anfrage)



Bogen-Schürzenelement

Lieferbar in EPS oder kombiniert mit 10 mm Steinwolle

GS: Minimum 30 mm

Anfertigung nach Zeichnung

Preis: 3.5-facher Preis von Art. 3 F (siehe Seite 32)

Info:

Element mit Aluverstärkung, einer flexiblen PVC-Kantenverstärkung, Glasfaser-Armierungsgewebe und Putzmörtelbeschichtung

1 HF

Rabattstufe 1

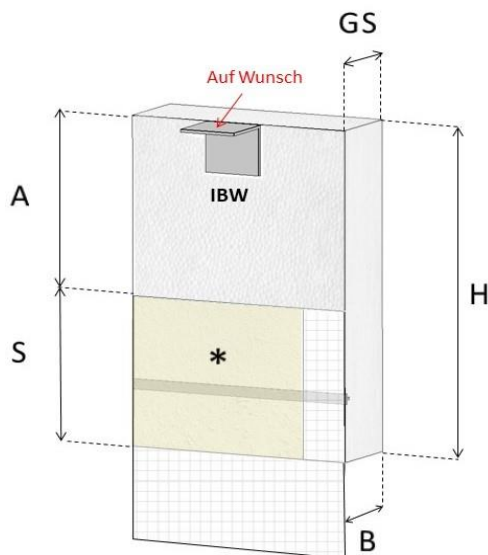
Halbfabrikat Schürzenelement aus Polystyrol (bis B 60 mm EPS 20, ab B 70 mm EPS 15) mit Alu-Verstärkung, Glasfaser-Armierungsgewebe und Putzmörtelbeschichtung

Länge nach Mass / Standardhöhe 500 mm

A	Auflage (variabel)	B	Blende
GS	Gesamtstärke roh	S	Storen Pakethöhe (variabel)
H	Höhe (variabel)		
K	kombiniert mit 10 mm Steinwolle zzgl. CHF 31.90 / m ¹ brutto (Mindeststärke Blende kombiniert mit Steinwolle = 30 mm roh zzgl. SV)		
K-GW	kombiniert mit 20 mm Glaswolle zzgl. CHF 31.90 / m ¹ brutto (Mindeststärke Blende kombiniert mit Glaswolle = 40 mm)		
LA	Leibungsaufdopplung	inbegriffen	
IBW	integrierter Befestigungswinkel	CHF 22.50 / Stk. brutto (unter Balkondecke)	
VV	Verbindungsvorbereitung	CHF 21.00 / Stk. brutto (bei Gesamtlänge über 3.85 m ¹)	
SV	Spezialverstärkung	CHF 9.90 / m ¹ brutto	

MH ≥ 501 ≤ 600 mm	Mehrpreis Höhe 17 % des Bruttopreises / m ¹
MH ≥ 601 ≤ 700 mm	Mehrpreis Höhe 25 % des Bruttopreises / m ¹

* Beschichtung inkl. Glasfaser-Armierungsgewebe



Artikelnr. GS / B	Bruttopreis à m ¹ H ≤ 250 mm	Bruttopreis à m ¹ H ≥ 251 ≤ 500 mm
30 / 30 HF	30.90	33.50
40 / 40 HF	31.30	34.00
50 / 50 HF	31.70	34.50
60 / 60 HF	32.20	35.00
70 / 70 HF	32.80	35.50
80 / 80 HF	33.30	36.30
90 / 90 HF	33.80	37.10
100 / 100 HF	34.40	37.90
120 / 120 HF	36.50	40.00
140 / 140 HF	38.70	42.20
160 / 160 HF	41.20	44.80
180 / 180 HF	43.90	47.50
200 / 200 HF	46.60	50.30
220 / 220 HF	49.40	53.10
240 / 240 HF	52.40	56.10
260 / 260 HF	55.40	59.20
280 / 280 HF	58.50	62.30
300 / 300 HF	61.60	65.40

1 F

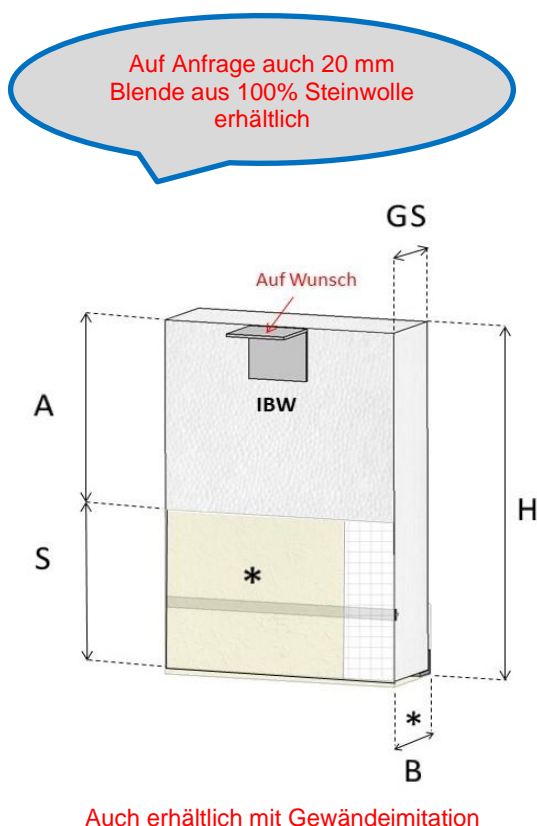
Rabattstufe 1

Fertigfabrikat Schürzenelement aus Polystyrol (bis B 60 mm EPS 20, ab B 70 mm EPS 15), mit Alu-Verstärkung, PVC-Kantenverstärkung, Glasfaser-Armierungsgewebe und Putzmörtelbeschichtung

Länge nach Mass / Standardhöhe 500 mm

A	Auflage (variabel)	B	Blende
GS	Gesamtstärke roh	S	Storen Pakethöhe (variabel)
H	Höhe (variabel)		
K	kombiniert mit 10 mm Steinwolle zzgl. CHF 31.90 / m ¹ brutto (Mindeststärke Blende kombiniert mit Steinwolle = 30 mm roh zzgl. SV)		
K-GW	kombiniert mit 20 mm Glaswolle zzgl. CHF 31.90 / m ¹ brutto (Mindeststärke Blende kombiniert mit Glaswolle = 40 mm)		
LA	Leibungsaufdopplung	inbegriffen	
IBW	integrierter Befestigungswinkel	CHF 22.50 / Stk. brutto (unter Balkondecke)	
VV	Verbindungsvorbereitung	CHF 21.00 / Stk. brutto (bei Gesamtlänge über 3.85 m ¹)	
SV	Spezialverstärkung	CHF 9.90 / m ¹ brutto	
TKP	Tropfkantenprofil 5 mm	CHF 16.90 / m ¹ brutto	
MH ≥ 501 ≤ 600 mm		Mehrpreis Höhe 17 % des Bruttopreises / m ¹	
MH ≥ 601 ≤ 700 mm		Mehrpreis Höhe 25 % des Bruttopreises / m ¹	

* Beschichtung inkl. Glasfaser-Armierungsgewebe und PVC-Kantenverstärkung



Artikelnr. GS / B	Bruttopreis à m ¹ H ≤ 250 mm	Bruttopreis à m ¹ H ≥ 251 ≤ 500 mm
22 / 22 SV	53.80 inkl. SV	57.40 inkl. SV
30 / 30	38.80	42.20
40 / 40	39.30	42.70
50 / 50	39.70	43.50
60 / 60	40.20	44.20
70 / 70	40.70	44.90
80 / 80	41.30	45.70
90 / 90	41.90	46.60
100 / 100	42.60	47.60
120 / 120	44.60	49.60
140 / 140	46.60	51.80
160 / 160	48.70	54.00
180 / 180	50.70	56.40
200 / 200	53.00	58.70
220 / 220	55.40	61.10
240 / 240	57.70	63.40
260 / 260	60.10	65.90
280 / 280	62.50	68.40
300 / 300	64.90	70.90

3 F SW

Rabattstufe 1

Fertigfabrikat Schürzenelement aus Steinwolle, Alu spezialverstärkt mit PVC-Kantenverstärkung, Glasfaser-Armierungsgewebe und Putzmörtelbeschichtung

Länge nach Mass / Standardhöhe 500 mm

A Aufdopplung (variabel) **B** Blende
GS Gesamtstärke roh **S** Storen Pakethöhe (variabel)
H Höhe (variabel)

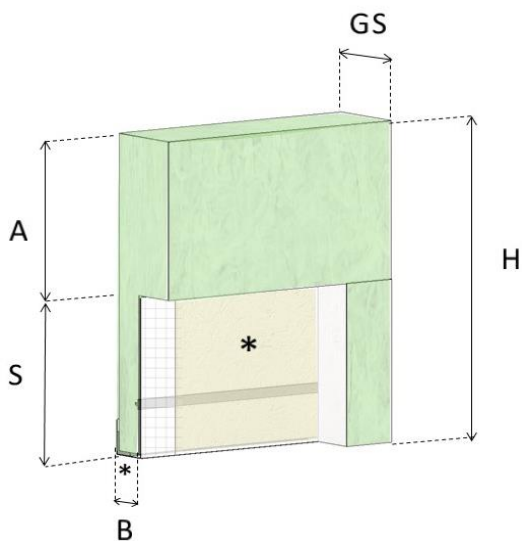
LA SW Leibungsaufdopplung CHF 17.90 / Stk. brutto
VV SW Verbindungsvorbereitung CHF 25.90 / Stk. brutto (bei Gesamtlänge über 3 m¹)
TKP SW Tropfkantenprofil 5 mm CHF 19.90 / m¹ brutto

* Beschichtung inkl. Glasfaser-Armierungsgewebe und PVC-Kantenverstärkung

Lieferfrist ca. 18 Arbeitstage

100% Steinwolle

Mindestblendenstärke 30 mm
 auf Anfrage auch
 Blendenstärke 20 mm erhältlich



Artikelnummer		Bruttopreis à m ¹
GS	B	
100	30 - 90 SW	170.00
120	30 - 110 SW	180.00
140	30 - 130 SW	190.00
160	30 - 150 SW	200.00
180	30 - 170 SW	215.00
200	30 - 190 SW	230.00
220	30 - 210 SW	Auf Anfrage
240	30 - 230 SW	Auf Anfrage
260	30 - 250 SW	Auf Anfrage
280	30 - 270 SW	Auf Anfrage
300	30 - 290 SW	Auf Anfrage

1 F SW

Rabattstufe 1

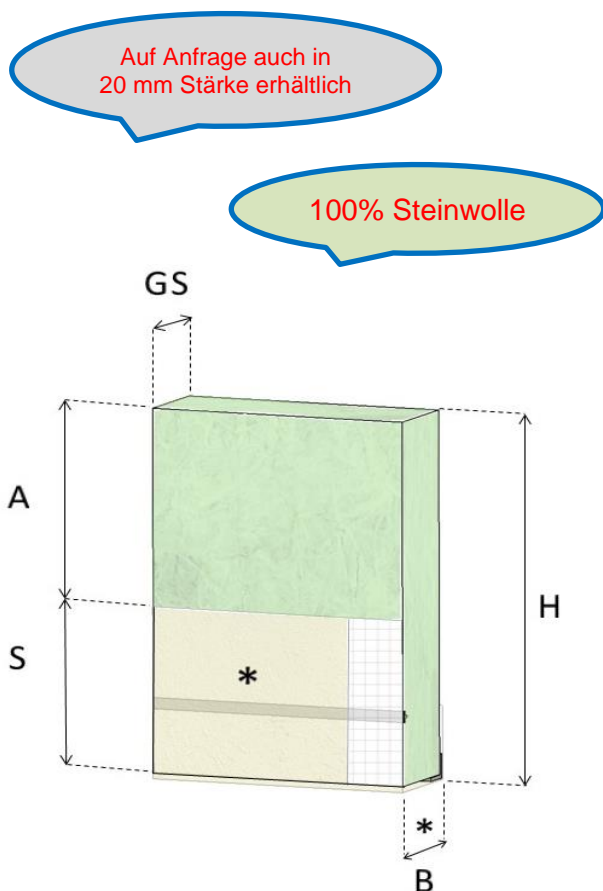
Fertigfabrikat Schürzenelement aus Steinwolle, Alu spezialverstärkt mit PVC Kantenverstärkung, Glasfaser-Armierungsgewebe und Putzmörtelbeschichtung

Länge nach Mass / Standardhöhe 500 mm

A	Auflage (variabel)	B	Blende
GS	Gesamtstärke roh	S	Storen Pakethöhe (variabel)
H	Höhe (variabel)		
LA SW	Leibungsaufdopplung	CHF 17.90 / Stk. brutto	
IBW SW	integrierter Befestigungswinkel	bei 100 % Steinwolle evtl. nach Absprache möglich	
VV SW	Verbindungsvorbereitung	CHF 25.90 / Stk. brutto (bei Gesamtlänge über 3 m ¹)	
TKP SW	Tropfkantenprofil 5 mm	CHF 19.90 / m ¹ brutto	

* Beschichtung inkl. Glasfaser-Armierungsgewebe und PVC-Kantenverstärkung

Lieferfrist ca. 15 Arbeitstage



Artikelnummer GS / B	Bruttopreis à m ¹
30 / 30 SW	auf Anfrage
40 / 40 SW	125.00
50 / 50 SW	128.00
60 / 60 SW	132.00
70 / 70 SW	136.00
80 / 80 SW	140.00
90 / 90 SW	145.00
100 / 100 SW	150.00
120 / 120 SW	auf Anfrage
140 / 140 SW	auf Anfrage
160 / 160 SW	auf Anfrage
180 / 180 SW	auf Anfrage
200 / 200 SW	auf Anfrage
220 / 220 SW	auf Anfrage
240 / 240 SW	auf Anfrage
260 / 260 SW	auf Anfrage
280 / 280 SW	auf Anfrage
300 / 300 SW	auf Anfrage

Verkaufs- und Lieferbedingungen

1. Preise

Alle Preise der Preisliste sind Bruttopreise in Schweizer Franken und verstehen sich exklusive Mehrwertsteuer. Zwischenmasse werden mit der nächsthöheren Preisstufe berechnet. Allfällige Preisänderungen bleiben jederzeit vorbehalten und erfordern keine Voranzeige. Die Preise gelten nur für den Schweizer Markt. Druckfehler und Irrtümer unter Vorbehalt.

Ein Kleinmengenzuschlag (KMZ) wird bei einem Bruttobestellwert von unter CHF 500.00 mit einem Pauschalbetrag von CHF 40.00 netto verrechnet.

Ab der 2. Mahnung wird eine Mahngebühr von CHF 40.00 erhoben.

2. Technische Merkmale

Die Firma ISOTAB GmbH behält sich vor, ihre Produkte jederzeit und ohne Vorankündigung technisch zu verändern. Die Abbildungen entsprechen nur in etwa den Originalen.

3. Bestellung

Die Bestellung kann mündlich, schriftlich, per E-Mail oder per Fax erfolgen. Das Risiko einer mündlichen Bestellung trägt der Käufer.

4. Massaufnahmen

Die Verantwortung für die Richtigkeit der aufgenommenen Masse trägt der Verkäufer, sofern die Massaufnahme von einem Mitarbeiter der Firma ISOTAB GmbH vorgenommen wird und die Angaben vom Käufer die Aussenwärmedämmung betreffend genau sind und der Wahrheit entsprechen. Eine verantwortliche Person des Bestellers muss während der Massaufnahme anwesend sein. Vorgängige Abklärungen sowie die Zugänglichkeit auf der Baustelle sind Aufgabe des Bestellers. Massaufnahmen müssen auf Verlangen vom Besteller unterzeichnet werden.

5. Lieferungen Deutschschweiz

Unter einem Bruttobestellwert von CHF 3'000.00 wird für den Transport ein Anteil von netto CHF 150.00 verrechnet. Lieferungen mit einem Bruttobestellwert ab CHF 3'000.00 erfolgen franko an LKW-zugänglicher Baustelle, SBB Talstation oder ins Lager.

6. Lieferungen übrige Schweiz

Für die übrigen Regionen in der Schweiz gelten Transportkosten nach Absprache.

7. Lieferfristen

Verspätungen jeglicher Art berechtigen den Käufer nicht, die Bestellung zu stornieren, Schadenersatzforderungen zu erheben oder Abzüge an der Rechnung vorzunehmen. Verspätungen aufgrund Höherer Gewalt wie zum Beispiel Maschinenausfälle, Waren- oder Rohstoffmangel usw. bleiben unter Vorbehalt.

8. Transport

Die Ware reist ausschliesslich auf Risiko und Gefahr des Käufers. Das Abladen ist bei Ankunft der Ware durch den Käufer vorzunehmen.

9. Zahlungsbedingungen und Verzug

30 Tage rein netto, Abzüge werden nachbelastet. Nach Ablauf der Zahlungsfrist gilt der Käufer (auch ohne Mahnung) als in Verzug gesetzt. Bei Zahlungsverzug ist die Firma ISOTAB GmbH berechtigt alle pendenten Aufträge des Käufers bis zur vollständigen Bezahlung einzustellen.

10. Änderungen

Allfällige Änderungen können nur bis vor Fabrikationsbeginn berücksichtigt werden. Für spätere Änderungen werden dem Kunden die dadurch entstehenden Kosten zusätzlich nach Aufwand verrechnet.

Verkaufs- und Lieferbedingungen

11. Garantie

Die Firma ISOTAB GmbH garantiert einwandfreie Qualität ihrer Wärmedämmelemente und deren Eigenschaften. Sollte trotz sorgfältiger Verarbeitung ein Mangel auftreten, welcher nicht auf die Weiterverarbeitung oder Montage durch den ausführenden Verarbeiter, sondern auf einen Qualitätsmangel der Elemente zurückzuführen ist, muss die Geschäftsleitung der Firma ISOTAB GmbH unverzüglich und vor der Behebung des Schadens darüber informiert werden. Sie wird darüber entscheiden, ob allenfalls eine Expertise vorgenommen wird.

Die Haftung für einen allfälligen Schaden ist ausdrücklich auf den Betrag des Kaufpreises beschränkt. Weitergehende Schadenersatzforderungen sind ausgeschlossen.

Die Garantiedauer beträgt 5 Jahre ab Lieferdatum bzw. Lieferscheindatum.

Besondere Bestimmungen für Montageelemente:

Die Garantie gilt ausschließlich bei Verwendung von Befestigungsmaterialien, die von der ISOTAB GmbH vorgeschrieben sind. Zudem müssen die Elemente gemäss Montageanleitung der ISOTAB GmbH fachgerecht montiert werden. Bei Verwendung nicht freigegebener Befestigungsmaterialien oder Abweichungen von der Montageanleitung erlischt jeglicher Garantieanspruch.

12. Rückgaberecht

Ein Rückgaberecht besteht generell nicht.

13. Reklamationen

Die Ware gilt als vertragsgemäss geliefert, sofern der Kunde nicht innert 5 Kalendertagen nach Erhalt der Lieferung und vor Montage der Elemente schriftlich reklamiert.

14. Gültigkeit

Diese Verkaufs- und Lieferbedingungen treten bei Auftragserteilung in Kraft. Jegliche Änderungen bedürfen der Schriftform.

15. Gerichtsstand

Für sämtliche Streitigkeiten gilt als Gerichtsstand der Sitz der Firma ISOTAB GmbH.