

PREISLISTE 2024

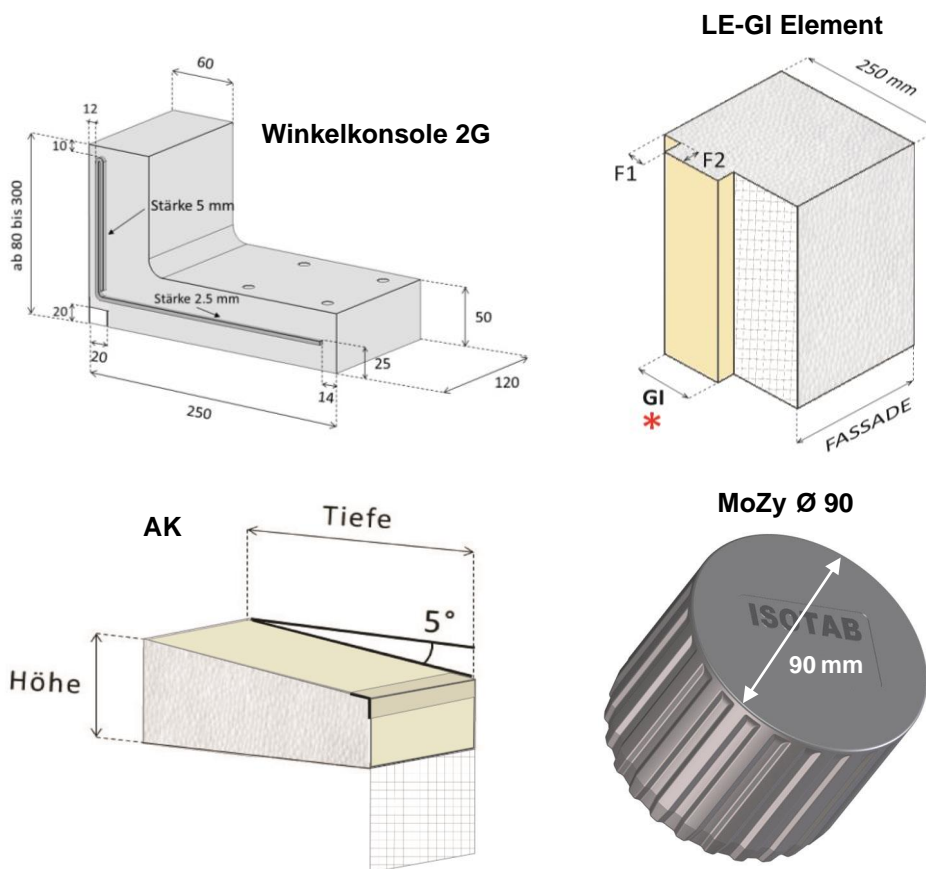
& Technische Dokumentation

Wärmedämmelemente erhältlich aus:

- EPS 15 / 20 / 30
- EPS mit integriertem Brandriegel
- EPS kombiniert mit 20 mm Glaswolle 034
- EPS kombiniert mit 10 mm Steinwolle
- XPS
- 100 % Steinwolle

Auf Anfrage auch aus:

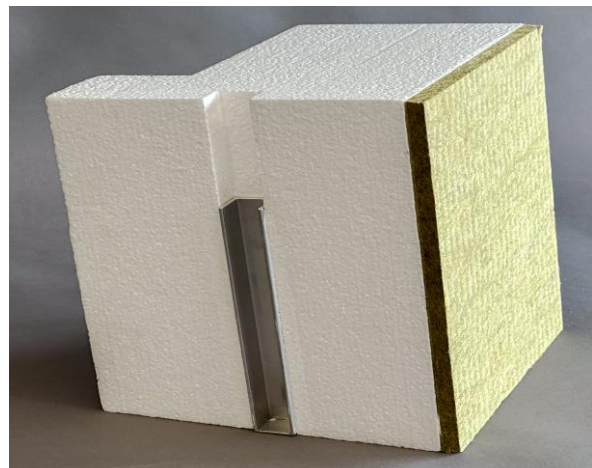
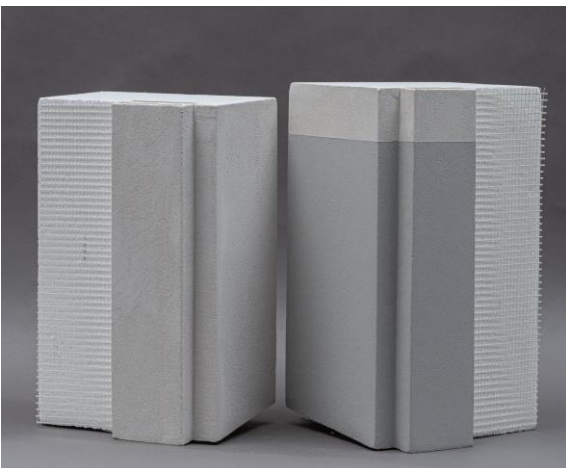
- PUR (PIR) RG 30 / Swisspor



Inhaltsverzeichnis

| | | |
|---------------------------------------|---|----|
| News | 4 | |
| Unser Service | 5 | |
| WK 2G | Winkelkonsole 2. Generation | 6 |
| | Technisches Merkblatt Winkelkonsole 2G..... | 7 |
| DU | Druckunterlage | 8 |
| MR | MR Ø 90 (Montagerondelle)..... | 9 |
| MoZy Ø 90 | MoZy Ø 90 (Montagezylinder)..... | 10 |
| | Technisches Merkblatt MoZy Ø 90 | 11 |
| ASB | Absturzsicherung für Brüstung | 12 |
| KT1 | Klobentrageelement | 13 |
| KT2 | Klobentrageelement mit 2 Halter | 14 |
| KT3 | Klobentrageelement mit 3 Halter | 15 |
| KT1 R | Klobentrageelement mit Rückhalter | 16 |
| KT2 R | Klobentrageelement mit 2 Halter und Rückhalter | 17 |
| AT | Anschlagträger | 18 |
| RU | Rohr-Ummantelung..... | 19 |
| AK | Auflagekeil (Fensterbank-Unterlage)..... | 20 |
| LE-WIK | Leibungselement mit hochfestem Polystyrolhartschaum | 21 |
| LE/STU-SAN | Leibung / Sturzelement bei Sanierungen..... | 22 |
| LE-GI | Leibungselement mit Gewändeimitation | 23 |
| LE-VS | Leibungselement mit Alu U-Profil für die Versenkung der Storenführungsschiene | 24 |
| R | Rahmenisolationselement | 25 |
| R SW | Rahmenisolationselement aus 100 % Steinwolle | 26 |
| RA | Rahmenisolationselement mit Ausschnitt..... | 27 |
| RS | Rahmensturzisolationselement | 28 |
| 3 HF | Schürzenelement aufgedoppelt (Halbfabrikat) | 29 |
| 3 F | Schürzenelement aufgedoppelt (Fertigfabrikat) | 30 |
| 3 F ISH | Schürzenelement aufgedoppelt mit integriertem Storenhalter..... | 31 |
| R/B SE | Radius- und Bogenschürzenelement | 32 |
| 1 HF | Schürzenelement einfach (Halbfabrikat) | 33 |
| 1 F | Schürzenelement einfach (Fertigfabrikat) | 34 |
| 3 F SW | Schürzenelement aufgedoppelt aus 100 % Steinwolle (Fertigfabrikat) | 35 |
| 1 F SW | Schürzenelement einfach aus 100 % Steinwolle (Fertigfabrikat) | 36 |
| Notizen | 37 | |
| Verkaufs- und Lieferbedingungen | 38/39 | |

- **Neue TITAN Konsole** (Schwerlastkonsole)
Ab August 2024 erhältlich!
- **Auflagekeil neu auch mit "wasserdichtem" Putzmörtel und APU W43 Abschlussprofil erhältlich** ([Seite 20](#))
(Lösung für die zweite Dichtebene)
- **Neues LE-GI Element (Leibung mit Gewändeimitation in Betonoptik)**
in verschiedenen Varianten erhältlich ([Seite 23](#))
- **Neues RU Element (Rohr-Ummantelung Element)** ([Seite 19](#))

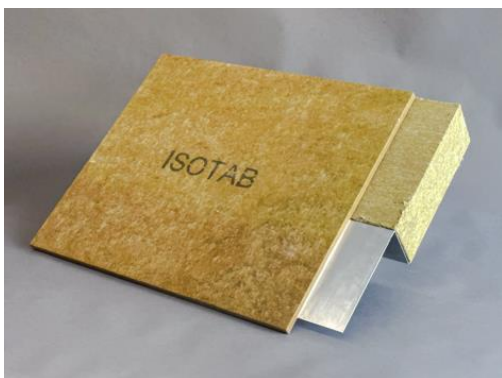


Unser Service

- ✓ Bestes PreisLeistungsverhältnis
- ✓ Hohe Fachkompetenz und technische Beratung
- ✓ Ausmessen der Elemente (nach Absprache)
- ✓ **Kurze** und **zuverlässige** Lieferfristen
- ✓ Kostenloser Transport ab einem Bruttobestellwert von CHF 3'000.00
- ✓ 5 Jährige Produktgarantie gemäss Verkaufs- und Lieferbedingungen

Auf Anfrage:

- ✓ **Sonderelemente und Sonderanfertigungen**
- ✓ **Unterschiedlichste Fassadenprofile**



weitere Bilder unter www.isotab.ch

WK 2G

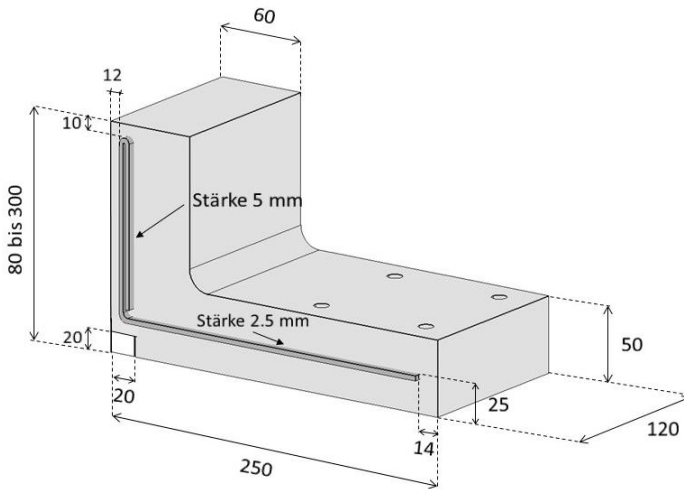
Rabattstufe 2

Winkelkonsole 2G aus PU-Hartschaum (500 Kg/m³) mit eingearbeitetem Stahlkern zur stabilen Befestigung auf Beton oder Mauerwerk mit 4 Befestigungspunkten

Lieferfristen:

80 bis 300 mm WK 2G ab Lager
für die Frontbefestigung **auf Anfrage**

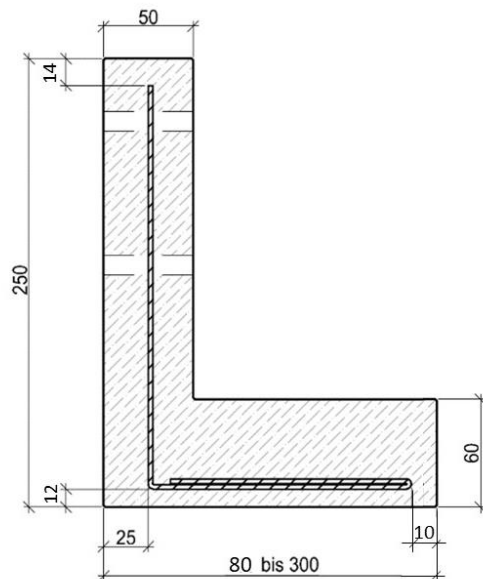
Montagevorschriften: siehe technisches Merkblatt auf Seite 7



Empa-Prüfbericht auf www.isotab.ch

| Artikelnummer (Fassade) | Bruttopreis (inkl. 4 Rahmendübel) à Stk. |
|----------------------------|--|
| 80 WK 2G | 48.00 |
| 100 WK 2G | 48.50 |
| 120 WK 2G | 49.50 |
| 140 WK 2G | 51.00 |
| 160 WK 2G | 52.50 |
| 180 WK 2G | 54.50 |
| 200 WK 2G | 56.50 |
| 220 WK 2G | 58.50 |
| 240 WK 2G | 60.50 |
| 260 WK 2G | 62.50 |
| 280 WK 2G | 66.00 |
| 300 WK 2G | 69.00 |

mit Schenkelverlängerung erhältlich



mit Frontbefestigung erhältlich

Technisches Merkblatt Winkelkonsole 2G

Technische Angaben

| | | |
|----------------------------|---|---|
| Dichte PU | : | 500 Kg/m ³ |
| Masse | : | 250 mm Breite x Dämmstärke x 120 mm Höhe |
| Höhe Stahlkern | : | 96 mm |
| Querbeanspruchung | : | max. 3.9 kN |
| Rahmendübel (Länge 120 mm) | : | EJOT SDF-S-10H x 120-V (für Beton und Backstein geeignet) |
| Werkzeugaufnahme | : | Torx T40 |

Stahlstärke im Befestigungsbereich : 5 mm

Brandkennziffer nach DIN 4102-1: 1998 Baustoffklasse B2

Montagevorschriften

- Zwischen Winkelkonsole und Befestigungsfläche soll eine Mörtelschicht von ca. 5 mm aufgetragen werden
- Der Bohrlochdurchmesser für die mitgelieferten Dübel beträgt 10 mm
- Zur Befestigung der Winkelkonsole sind nur die mitgelieferten Dübel zugelassen
- Zur Geländerbefestigung (oder ähnlichem) dürfen metrische Schrauben ausschliesslich in dem dafür vormarkierten Bereich gesetzt werden
- M8 Schrauben verwenden
- Werden die vorgegebenen Montagevorschriften eingehalten, liegt die Maximallast bei 3.9 kN pro Befestigungspunkt (vorausgesetzt die Montagepunkte der Winkelkonsole „Unterbau“ halten der auftretenden Belastung stand)

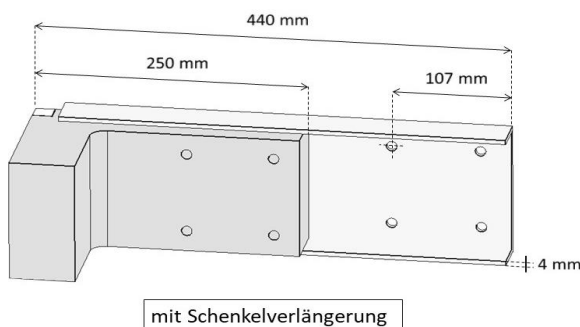
Garantie gemäss Verkaufs- und Lieferbedingungen nur bei fachgerechter Montage nach Anleitung

Winkelkonsole WK 2G FB für die Frontbefestigung

- Artikel WK 2G FB Mehrpreis CHF 22.50 brutto à Stk.

Schenkelverlängerung

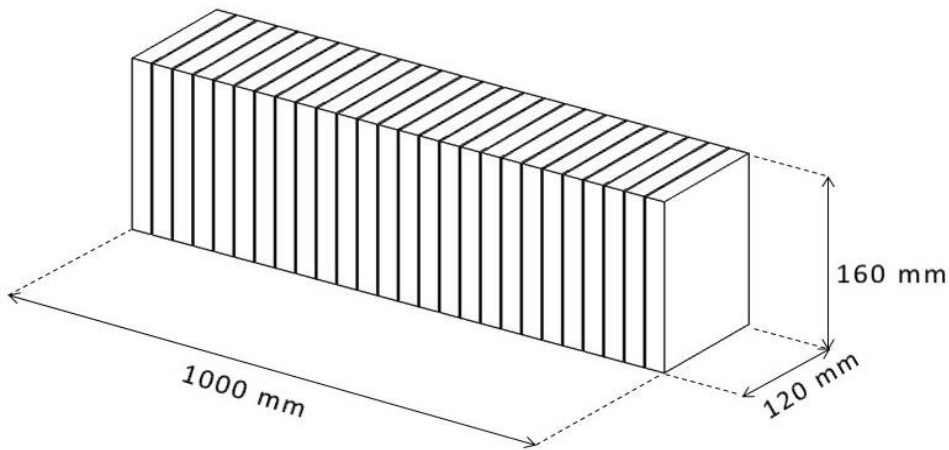
- **Vormontierte** U-Förmige Verlängerung aus 4 mm verzinktem Blech für den Wandschenkel CHF 49.80 brutto à Stk.
- Wandschenkelmasse mit Verlängerung = 440 mm (anstatt 250 mm)



DU

Rabattstufe 2

Druckunterlage aus EPS Hartschaum formgeschäumt mit hohem Raumgewicht, Farbe weiss



Formate: 120x160x1000 mm

Eigenschaften:

- kein Fräswerkzeug erforderlich
- im Rastersystem (alle 20 mm) zu verarbeiten
- hohe mechanische Belastbarkeit

Raumgewicht: 150 Kg/m³

zul. Zugkraft auf die Elementverklebung: 0.37 kN

zul. Zugkraft/Schraube 8 mm u. Setztiefe 60 mm: 1.25 kN

Mindestrandabstand Verschraubung: 30 mm

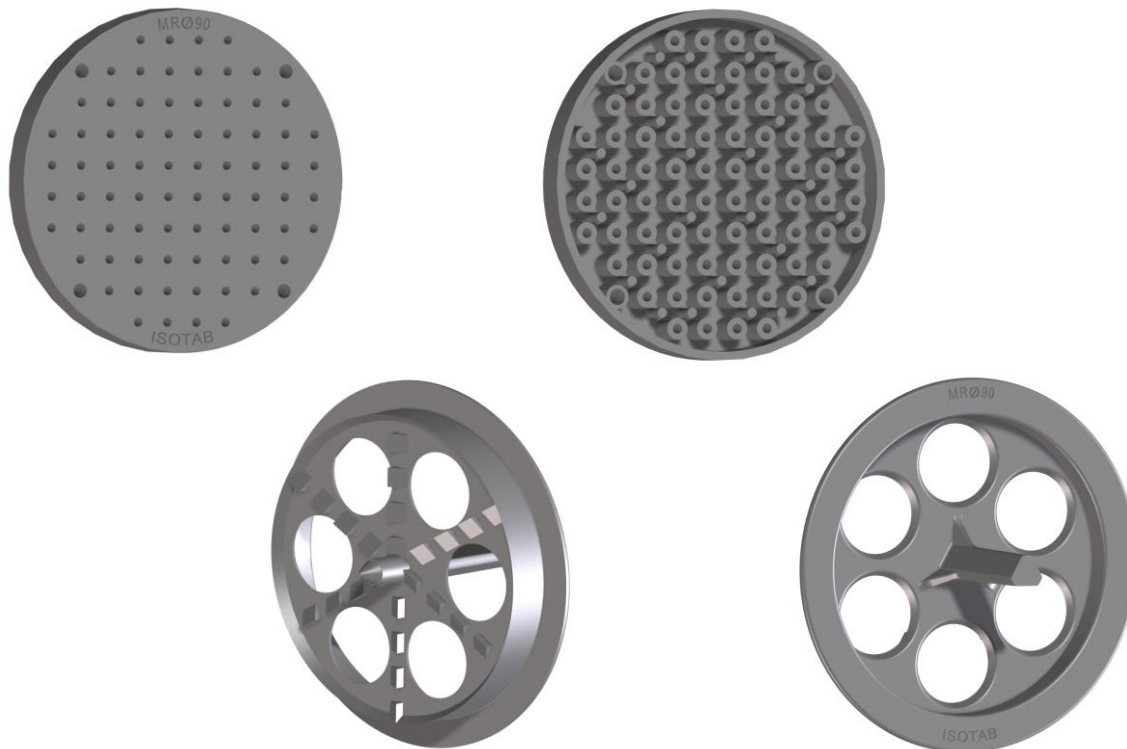
1 Palette = 40 Stk.

| Artikelnummer | bis 40 Stk. Preis pro Stk. | bis 80 Stk. Preis pro Stk. | über 80 Stk. |
|---------------------|-------------------------------|-------------------------------|--------------|
| DU 120 x 160 x 1000 | 86.00 | 78.00 | Auf Anfrage |

MR

Rabattstufe 1

MR Ø 90 Montagerondelle aus hochwertigem Kunststoff
Abmessung: Ø 90 mm, Dicke 10 mm



Verpackungseinheit: 1 Karton = 300 Stk. / inklusive 2 Fräswerkzeuge à Karton

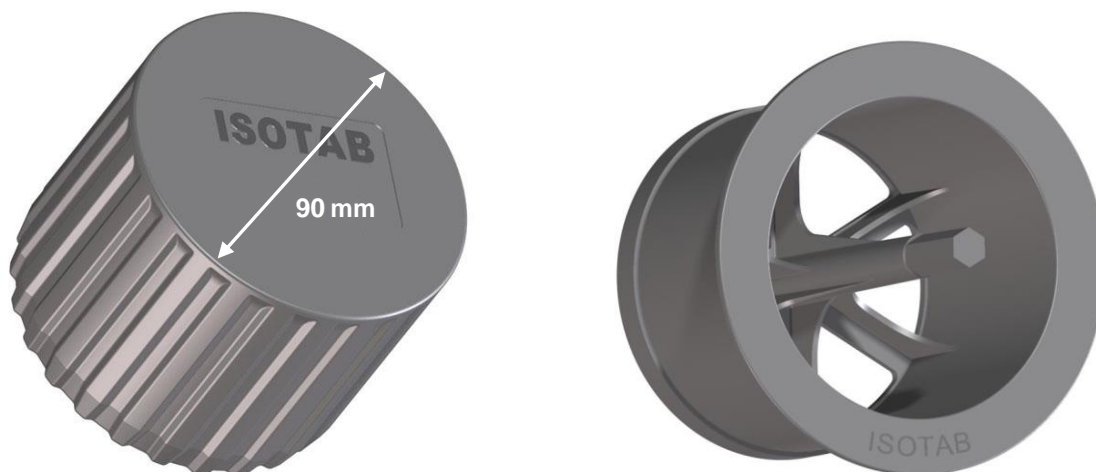
| Artikelnummer | Stückzahl | Bruttopreis à Stk. |
|-------------------------|--|-----------------------|
| MR Ø 90 | bis 1'500 | 1.35 |
| | bis 3'600 | 1.20 |
| | bis 6'900 | 1.10 |
| | 9'000 (Palette) | Auf Anfrage |
| MR-FR (Fräswerkzeug) | Karton à 20 Stk. (nur kartonweise erhältlich) | 19.90 |

MoZy Ø 90

Rabattstufe 2

MoZy Ø 90 Montagezylinder aus ABS (Acrylnitril-Butadien-Styrol)

Abmessung: Ø 90 mm, Dicke 70 mm



Verpackungseinheit: 1 Karton = 15 Stk. / inklusive 1 Fräswerkzeug + 1 Kartusche PU-Kleber à Karton

| Artikelnummer | Stückzahl | Bruttopreis à Stk. |
|----------------------------------|---|-----------------------|
| MoZy Ø 90 | bis 75 Stk. | 11.20 |
| | bis 225 Stk. | 10.60 |
| | bis 450 Stk. | 10.20 |
| | 1'155 Stk. (Palette) | Auf Anfrage |
| MoZy-FR (Fräswerkzeug) | Karton à 20 Stk. (nur kartonweise erhältlich) | 24.50 |

Technisches Merkblatt MoZy Ø 90

Technische Angaben

| | | |
|-------------------------------|---|---|
| Material | : | ABS (Acrylnitril-Butadien-Styrol) |
| Durchmesser | : | 88 mm (90) |
| Nutzfläche Durchmesser | : | 72 mm |
| Dicke | : | 70 mm |
| Nutzdicke für Verschraubung | : | 25 mm |
| Empfohlene maximale Zugkraft | : | 0.30 kN (Schraubendurchmesser 4-8 mm / Setztiefe 30 mm) |
| Empfohlene maximale Querkraft | : | 0.18 kN (Schraubendurchmesser 4-8 mm / Setztiefe 30 mm) |

Empfohlene max. Zug- und Querkraft nur bei EPS-Dämmungen ab 15 Kg/m³ und bei SW ab 65 Kg/m³ Dichte

Baustoffklasse B2

Montagevorschriften

- Fräswerkzeug **MoZy-FR** für das Fräsen in EPS- oder SW-Platten verwenden
- Pro **MoZy Ø 90**: 18-21 ml. PU-Klebstoff benutzen
- Für die Verschraubung eignen sich Holz- oder Blechschrauben sowie Metrische Schrauben
- Für die Verschraubung darf nur die dafür vorgesehene Nutzfläche benutzt werden (72 mm)
- Die Mindestsetztiefe der Schrauben beträgt 30 mm und darf 60 mm nicht überschreiten

Garantie gemäss Verkaufs- und Lieferbedingungen nur bei fachgerechter Montage nach Anleitung

Anwendungsbeispiele ab eine Fassadendämmstärke von 80 mm:

(bei EPS-Dämmungen ab 15 Kg/m³ und bei SW ab 65 Kg/m³ Dichte)

- Halter für Lamellenstoren oder ähnliches
- Rückhalter für Fensterläden
- Halter für Briefkästen
- Halter für Kleiderbügel-Träger
- Halter für Rohrschellen
- Etc.

ASB

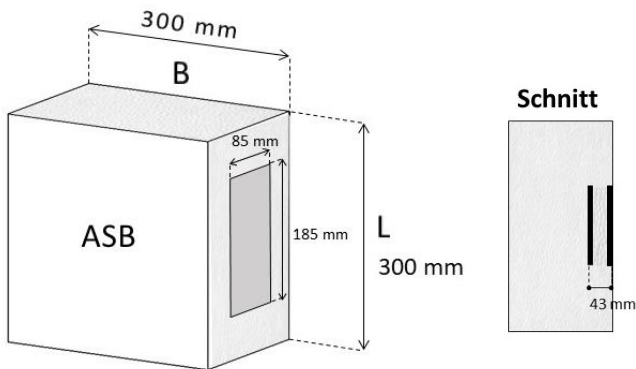
Rabattstufe 2

Absturzsicherungselement für Brüstung aus EPS 30 mit einer doppelten Montageplatte

Montageplatte: Compactplatte HPL (Aufgebaut als Cellulose-Phenol-Melamin-Harz gem. Euronorm 438)

- Montage Hinweise:
- mit 1-2 EJOT STR U 2G Dübel befestigen (nicht inbegriffen)
 - mindestens 70 mm tief vorbohren
 - \varnothing 8.5 mm bei M10-Gewinde verwenden
 - Gewinde durch beide Compactplatten schneiden
 - Absturzsicherung einschrauben (mind. 70 mm) und mit Unterlegscheibe/Muttern kontern

Nicht verwendbar für Geländerbefestigung!



* **Standardmasse:** (andere Masse möglich)

L 300 mm B 300 mm

Masse Montageplatte: 85 x 185 mm

Tiefe ca. 43 mm

Auch erhältlich:

K kombiniert mit 10 mm Steinwolle
zzgl. CHF 17.00 brutto **à Stk.**

➤ mit Falz oder Gewändeimitation

| Artikelnummer (Fassade) | * Bruttopreis à Stk. |
|----------------------------|-------------------------|
| 100 ASB | 28.50 |
| 120 ASB | 30.00 |
| 140 ASB | 32.00 |
| 160 ASB | 34.00 |
| 180 ASB | 36.00 |
| 200 ASB | 38.50 |
| 220 ASB | 41.00 |
| 240 ASB | 43.50 |
| 260 ASB | 46.50 |
| 280 ASB | 49.50 |
| 300 ASB | 52.50 |

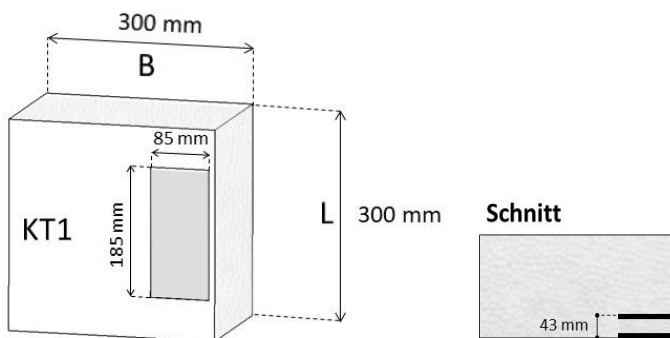
KT1

Rabattstufe 2

Klobentrageelement aus EPS 30 mit einer doppelten Montageplatte

Montageplatte: Compactplatte HPL (Aufgebaut als Cellulose-Phenol-Melamin-Harz gem. Euronorm 438)

- Montage Hinweise:
- mit 1-2 EJOT STR U 2G Dübel befestigen (nicht inbegriffen)
 - mindestens 70 mm tief vorbohren
 - \varnothing 8.5 mm bei M10-Gewinde verwenden
 - Gewinde durch beide Compactplatten schneiden
 - Kloben/Rückhalter einschrauben (mind. 70 mm) und mit Unterlegscheibe/Muttern kontern



* **Standardmasse:** (andere Masse möglich)

L 300 mm B 300 mm

Masse Montageplatte: 85 x 185 mm

Tiefe ca. 43 mm

Auch erhältlich:

K kombiniert mit 10 mm Steinwolle
zzgl. CHF 18.00 brutto **à Stk.**

➤ mit Falz oder Gewändeimitation

| Artikelnummer (Fassade) | * Bruttopreis à Stk. |
|----------------------------|-------------------------|
| 100 KT1 | 28.50 |
| 120 KT1 | 30.00 |
| 140 KT1 | 32.00 |
| 160 KT1 | 34.00 |
| 180 KT1 | 36.00 |
| 200 KT1 | 38.50 |
| 220 KT1 | 41.00 |
| 240 KT1 | 43.50 |
| 260 KT1 | 46.50 |
| 280 KT1 | 49.50 |
| 300 KT1 | 52.50 |

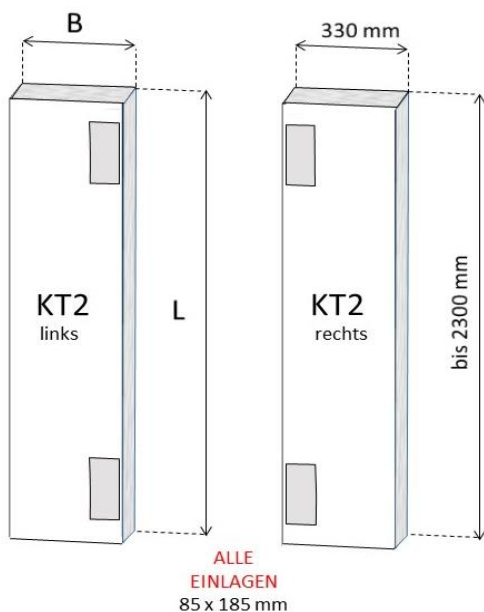
KT2

Rabattstufe 2

Klobentragelement aus EPS 30 mit zwei doppelten Montageplatten (2 Kloben)

Montageplatte: Compactplatte HPL (Aufgebaut als Cellulose-Phenol-Melamin-Harz gem. Euronorm 438)

- Montage Hinweise:
- mit 3-6 EJOT STR U 2G Dübel befestigen (nicht inbegriffen)
 - mindestens 70 mm tief vorbohren
 - \varnothing 8.5 mm bei M10-Gewinde verwenden
 - Gewinde durch beide Compactplatten schneiden
 - Kloben einschrauben (mind. 70 mm) und mit Unterlegscheibe/Muttern kontern



* **Standardmasse:** (andere Masse möglich)

L bis 1'500 oder bis 2'300 mm B 330 mm
 Masse Montageplatte: 85 x 185 mm
 Tiefe ca. 43 mm

Auch erhältlich:

- K** kombiniert mit 10 mm Steinwolle
- L** bis 1'500 zzgl. CHF 37.00 brutto **à Stk.**
 ab 1'501 zzgl. CHF 48.00 brutto **à Stk.**

➤ mit Falz oder Gewändeimitation

| Artikelnummer (Fassade) | * Bruttopreis à Stk. | * Bruttopreis à Stk. |
|----------------------------|----------------------|--------------------------|
| | Länge bis 1'500 mm | Länge 1'501 bis 2'300 mm |
| 100 KT2 | 67.30 | 74.00 |
| 120 KT2 | 70.40 | 77.10 |
| 140 KT2 | 73.50 | 80.20 |
| 160 KT2 | 76.60 | 83.30 |
| 180 KT2 | 79.90 | 86.60 |
| 200 KT2 | 83.20 | 89.90 |
| 220 KT2 | 86.70 | 93.50 |
| 240 KT2 | 90.50 | 97.30 |
| 260 KT2 | 94.40 | 101.20 |
| 280 KT2 | 98.50 | 105.50 |
| 300 KT2 | 102.60 | 109.80 |

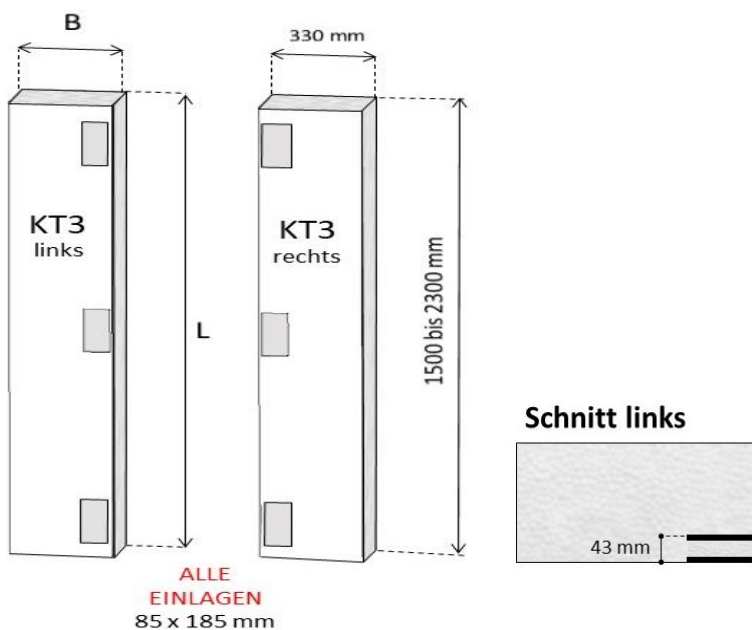
KT3

Rabattstufe 2

Klobentrageelement aus EPS 30 mit drei doppelten Montageplatten (3 Kloben)

Montageplatte: Compactplatte HPL (Aufgebaut als Cellulose-Phenol-Melamin-Harz gem. Euronorm 438)

- Montage Hinweise:
- mit 3-6 EJOT STR U 2G Dübel befestigen (nicht inbegriffen)
 - mindestens 70 mm tief vorbohren
 - \varnothing 8.5 mm bei M10-Gewinde verwenden
 - Gewinde durch beide Compactplatten schneiden
 - Kloben einschrauben (mind. 70 mm) und mit Unterlegscheibe/Muttern kontern



* **Standardmasse:** (andere Masse möglich)

L von 1'500 bis 2'300 mm B 330 mm
Masse Montageplatte: 85 x 185 mm
Tiefe ca. 43 mm

Auch erhältlich:

K kombiniert mit 10 mm Steinwolle
zzgl. CHF 48.00 brutto **à Stk.**

➤ mit Falz oder Gewändeimitation

| Artikelnummer (Fassade) | * Bruttopreis à Stk. Länge 1'500 bis 2'300 mm |
|----------------------------|--|
| 100 KT3 | 95.20 |
| 120 KT3 | 98.30 |
| 140 KT3 | 101.40 |
| 160 KT3 | 104.50 |
| 180 KT3 | 108.00 |
| 200 KT3 | 111.80 |
| 220 KT3 | 115.90 |
| 240 KT3 | 120.60 |
| 260 KT3 | 125.50 |
| 280 KT3 | 130.80 |
| 300 KT3 | 136.20 |

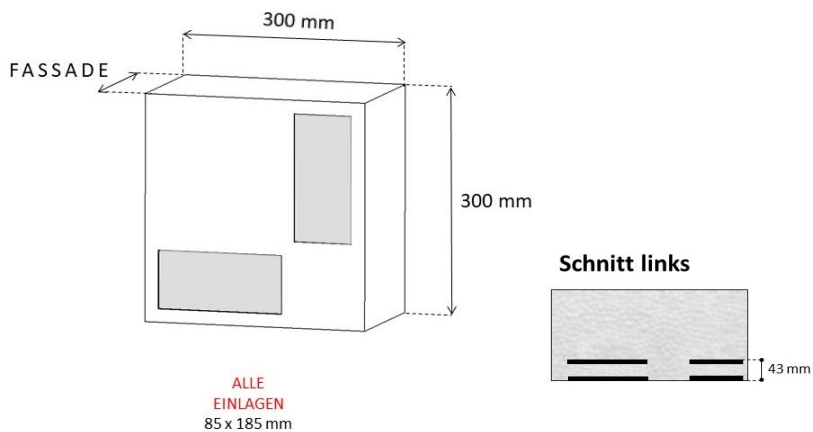
KT1 R

Rabattstufe 2

Klobentrageelement aus EPS 30 mit zwei doppelten Montageplatten (1 Kloben 1 Rückhalter)

Montageplatte: Compactplatte HPL (Aufgebaut als Cellulose-Phenol-Melamin-Harz gem. Euronorm 438)

- Montage Hinweise:
- mit 1-2 EJOT STR U 2G Dübel befestigen (nicht inbegriffen)
 - mindestens 70 mm tief vorbohren
 - \varnothing 8.5 mm bei M10-Gewinde verwenden
 - Gewinde durch beide Compactplatten schneiden
 - Kloben/Rückhalter einschrauben (mind. 70 mm) und mit Unterlegscheibe/Muttern kontern



* **Standardmasse:** (andere Masse möglich)

L 300 mm B 300 mm

Masse Montageplatte: 85 x 185 mm

Tiefe ca. 43 mm

Auch erhältlich:

K kombiniert mit 10 mm Steinwolle
zzgl. CHF 22.00 brutto **à Stk.**

➤ mit Falz oder Gewändeimitation

| Artikelnummer (Fassade) | * Bruttopreis à Stk. |
|----------------------------|-------------------------|
| 100 KT1 R | 38.50 |
| 120 KT1 R | 40.00 |
| 140 KT1 R | 41.50 |
| 160 KT1 R | 43.00 |
| 180 KT1 R | 45.00 |
| 200 KT1 R | 47.00 |
| 220 KT1 R | 49.50 |
| 240 KT1 R | 52.00 |
| 260 KT1 R | 54.50 |
| 280 KT1 R | 57.00 |
| 300 KT1 R | 59.50 |

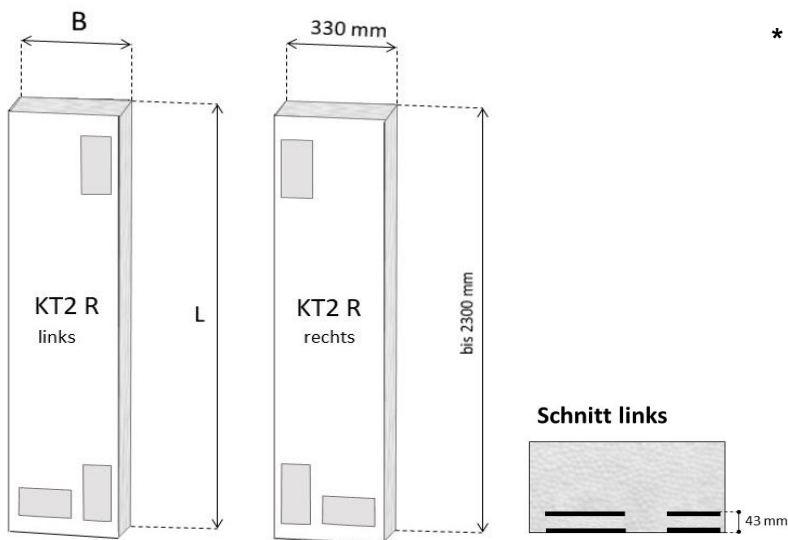
KT2 R

Rabattstufe 2

Klobentragelement aus EPS 30 mit drei doppelten Montageplatten (2 Kloben 1 Rückhalter)

Montageplatte: Compactplatte HPL (Aufgebaut als Cellulose-Phenol-Melamin-Harz gem. Euronorm 438)

- Montage Hinweise:
- mit 4-6 EJOT STR U 2G Dübel befestigen (nicht inbegriffen)
 - mindestens 70 mm tief vorbohren
 - \varnothing 8.5 mm bei M10-Gewinde verwenden
 - Gewinde durch beide Compactplatten schneiden
 - Kloben/Rückhalter einschrauben (mind. 70 mm) und mit Unterlegscheibe/Muttern kontern



ALLE
EINLAGEN
85 x 185 mm

* **Standardmasse:** (andere Masse möglich)

L bis 1'500 oder bis 2'300 mm B 330 mm
Masse Montageplatte: 85 x 185 mm
Tiefe ca. 43 mm

Auch erhältlich:

- K** kombiniert mit 10 mm Steinwolle
- L** bis 1'500 zzgl. CHF 37.00 brutto **à Stk.**
ab 1'501 zzgl. CHF 48.00 brutto **à Stk.**

➤ mit Falz oder Gewändeimitation

| Artikelnummer (Fassade) | * Bruttopreis à Stk. bis Länge 1'500 mm | * Bruttopreis à Stk. Länge 1'501 bis 2'300 mm |
|----------------------------|--|--|
| 100 KT2 R | 73.70 | 80.90 |
| 120 KT2 R | 77.00 | 84.20 |
| 140 KT2 R | 80.40 | 87.60 |
| 160 KT2 R | 83.80 | 91.00 |
| 180 KT2 R | 87.50 | 94.60 |
| 200 KT2 R | 91.10 | 98.30 |
| 220 KT2 R | 95.20 | 102.50 |
| 240 KT2 R | 99.90 | 107.10 |
| 260 KT2 R | 104.50 | 111.80 |
| 280 KT2 R | 109.70 | 117.00 |
| 300 KT2 R | 113.90 | 122.20 |

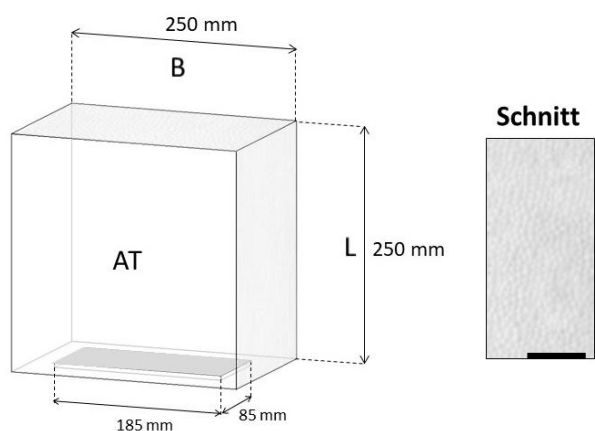
AT

Rabattstufe 2

Anschlagträger aus EPS 30 mit einer einfachen Montageplatte

Montageplatte: Compactplatte HPL (Aufgebaut als Cellulose-Phenol-Melamin-Harz gem. Euronorm 438)

- Montage Hinweise:
- mit 1 EJOT STR U 2G Dübel befestigen (nicht inbegriffen)
 - mindestens 30 mm tief vorbohren
 - \varnothing 8.5 mm bei M10-Gewinde verwenden
 - Gewinde durch Compactplatte schneiden
 - Anschlagträger einschrauben (mind. 30 mm) und mit Unterlegscheibe/Muttern kontern



* **Standardmasse:** (andere Masse möglich)

L 250 mm B 250 mm

Masse Montageplatte: 85 x 185 mm
Stärke 6 mm

Auch erhältlich:

K kombiniert mit 10 mm Steinwolle
zzgl. CHF 17.00 brutto **à Stk.**

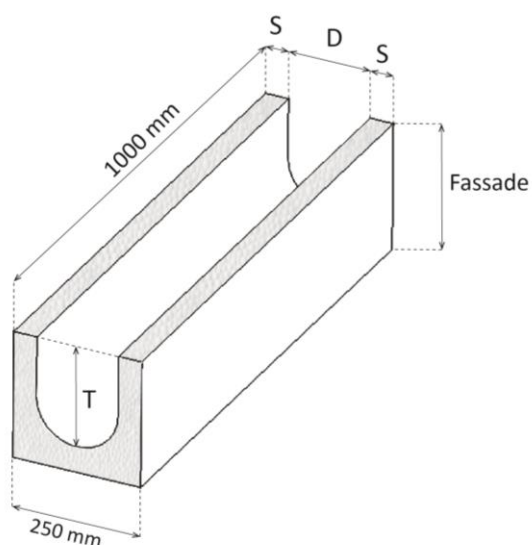
➤ mit **Gewändeimitation**

| Artikelnummer (Fassade) | * Bruttopreis à Stk. |
|----------------------------|-------------------------|
| 100 AT | 17.60 |
| 120 AT | 18.60 |
| 140 AT | 19.70 |
| 160 AT | 20.70 |
| 180 AT | 21.70 |
| 200 AT | 22.80 |
| 220 AT | 23.80 |
| 240 AT | 25.40 |
| 260 AT | 26.90 |
| 280 AT | 28.50 |
| 300 AT | 30.20 |

RU

Rabattstufe 2

Rohr-Ummantelung aus EPS 15 oder Swisspor LAMBDA 0.030



Standardlänge: 1 m¹ / Stk.

Breite: 250 mm (andere Massen möglich)

D Durchmesser

T Ausschnitt Tiefe

S Variabel (EPS-Stärke min. 20 mm)

Auch erhältlich:

K kombiniert mit 10 mm Steinwolle
zzgl. CHF 17.00 brutto à m¹.

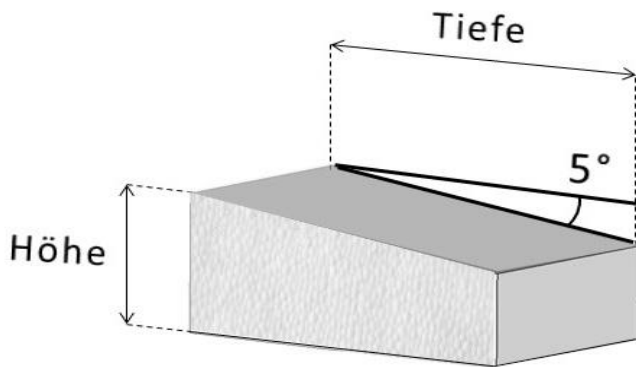
| Artikelnummer (Fassade) | Bruttopreis à m ¹ EPS 15 | Artikelnummer (Fassade) | Bruttopreis à m ¹ Swisspor LAMBDA 0.030 |
|----------------------------|--|----------------------------|---|
| RU 100 | 19.50 | RU-L 100 | 25.00 |
| RU 120 | 21.00 | RU-L 120 | 26.50 |
| RU 140 | 22.50 | RU-L 140 | 28.00 |
| RU 160 | 24.00 | RU-L 160 | 29.50 |
| RU 180 | 25.50 | RU-L 180 | 31.00 |
| RU 200 | 27.00 | RU-L 200 | 32.50 |
| RU 220 | 28.50 | RU-L 220 | 34.00 |
| RU 240 | 30.00 | RU-L 240 | 35.50 |
| RU 260 | 31.50 | RU-L 260 | 37.00 |
| RU 280 | 33.00 | RU-L 280 | 38.50 |
| RU 300 | 34.50 | RU-L 300 | 40.00 |

AK

Rabattstufe 2

Auflagekeil als Fensterbank-Unterlage aus Polystyrol EPS 15 oder aus XPS

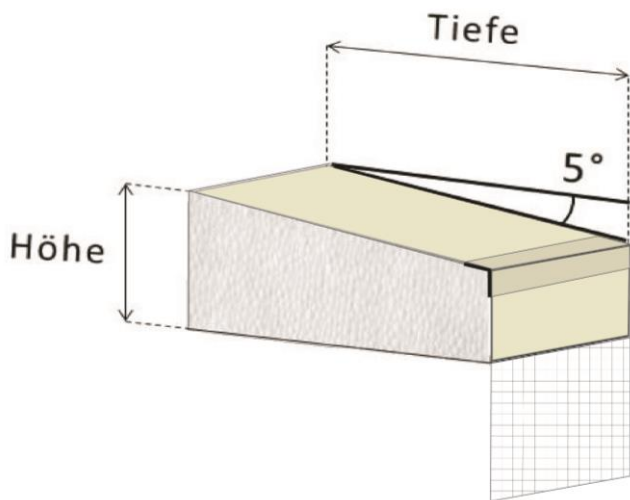
Neigung 5° (andere Werte möglich)



Standardlänge roh: 1 m¹ / Stk.

Tiefe variabel bis max. 400 mm

Höhe variabel bis max. 60 mm



Auch erhältlich:

Mit **APU W43** Abschlussprofil (Tropfkante),
Glasfaser-Armierungsgewebe und
hydrophobierte Putzmörtelbeschichtung
zzgl. CHF 28.50 brutto à m¹

Standardlänge beschichtet: 2 m¹ / Stk.

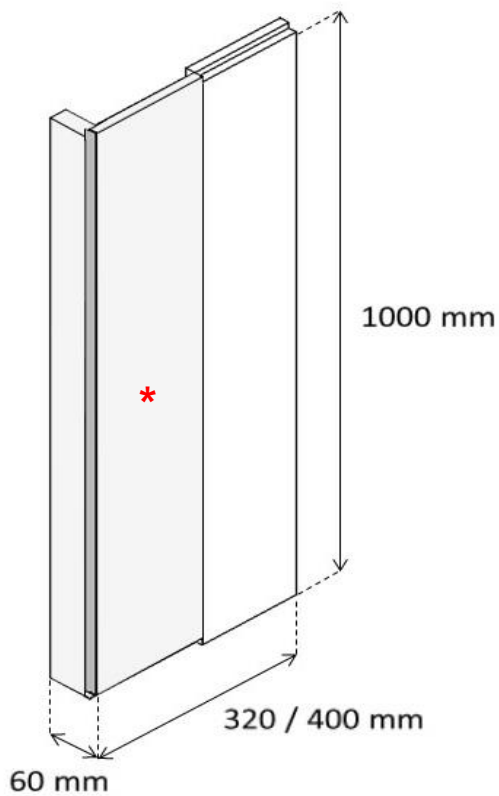
(Für die zweite Dichtebene geeignet)

| Artikelnummer (Tiefe) | Bruttopreis à m ¹ EPS 15 roh | Artikelnummer (Tiefe) | Bruttopreis à m ¹ XPS roh |
|--------------------------|--|--------------------------|---|
| AK-T ≤ 160 | 8.50 | AK-T ≤ 160 XPS | 21.40 |
| AK-T ≥ 161 ≤ 250 | 9.70 | AK-T ≥ 161 ≤ 250 XPS | 23.70 |
| AK-T ≥ 251 ≤ 300 | 11.00 | AK-T ≥ 251 ≤ 300 XPS | 26.80 |
| AK-T ≥ 301 ≤ 350 | 12.80 | AK-T ≥ 301 ≤ 350 XPS | 30.70 |
| AK-T ≥ 351 ≤ 400 | 14.70 | AK-T ≥ 351 ≤ 400 XPS | 35.20 |

LE-WIK

Rabattstufe 2

Leibungselement LE-WIK für die einfache Ausbildung der Leibung.
Hochfester Polystyrolhartschaum dient der Befestigung der Storenführungsschiene



Spezifikationen:

- * Hochfester Polystyrolhartschaum 100 kg/m³
bei Tiefe 320 = Polystyrolhartschaum 160 mm
bei Tiefe 400 = Polystyrolhartschaum 220 mm

Dichtungsband auf ganzer Elementlänge

Beidseitiges Steckprofil

Lieferumfang:

Pro Element 3 Selbstbohrschrauben für Holz- und Kunststoffenster (4.8 x 38 mm)

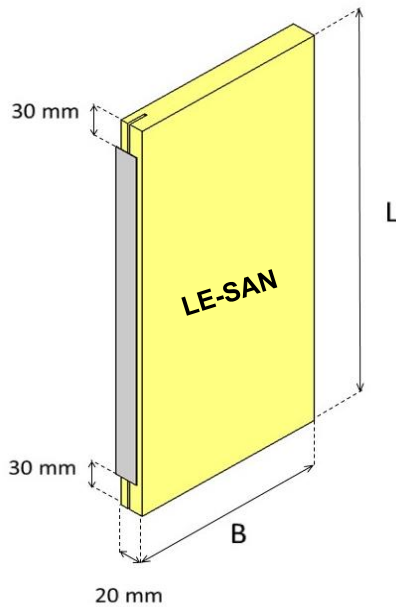
1 Palette = 140 Stk.

| Artikelnummer (Tiefe) | bis 1 Palette | ab 2 Paletten | ab 4 Paletten |
|-----------------------|---------------|---------------|---------------|
| 320 LE-WIK | 25.00 à Stk. | 24.00 à Stk. | Auf Anfrage |
| 400 LE-WIK | 29.50 à Stk. | 28.50 à Stk. | Auf Anfrage |

LE-SAN / STU-SAN

Rabattstufe 2

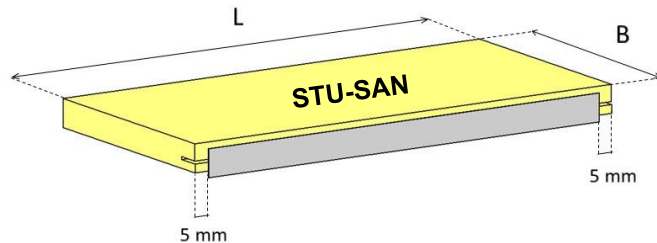
Leibung-Sturzelement Sanierung aus XPS oder EPS 30 mit ALU T-Profil. Diese werden bei Sanierungen für Leibungs- und Sturzdämmung verwendet, bei welchen die Fenster nicht ausgewechselt werden



Länge nach Mass

B variabel bis max. 500 mm

L variabel bis max. 3'000 mm (am Stk.)



XPS oder EPS 30

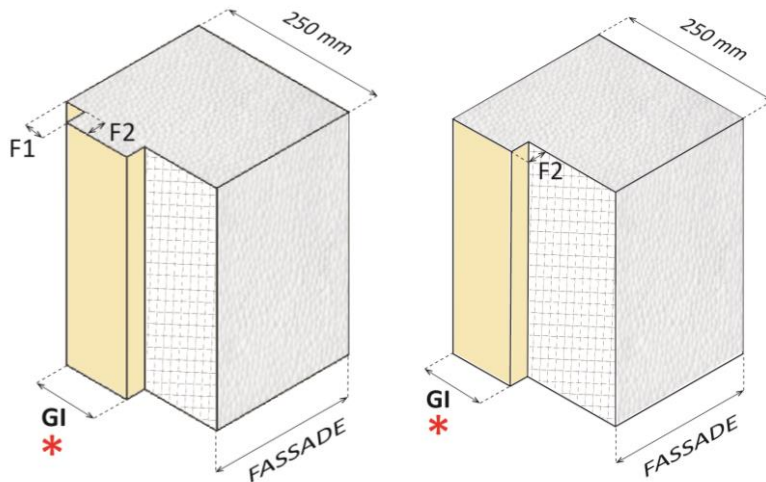
| LE-SAN | | | |
|-------------------------------|--|---------------------------|--|
| Artikelnummer (Breite) | Bruttopreis à m ¹ XPS | Artikelnummer (Breite) | Bruttopreis à m ¹ EPS 30 |
| LE-SAN ≤ 100 XPS | 16.50 | LE-SAN ≤ 100 | 13.80 |
| LE-SAN ≥ 101 ≤ 200 XPS | 17.50 | LE-SAN ≥ 101 ≤ 200 | 14.60 |
| LE-SAN ≥ 201 ≤ 300 XPS | 18.50 | LE-SAN ≥ 201 ≤ 300 | 15.50 |
| LE-SAN ≥ 301 ≤ 400 XPS | 19.50 | LE-SAN ≥ 301 ≤ 400 | 16.30 |
| LE-SAN ≥ 401 ≤ 500 XPS | 20.50 | LE-SAN ≥ 401 ≤ 500 | 17.10 |

| STU-SAN | | | |
|--------------------------------|--|---------------------------|--|
| Artikelnummer (Breite) | Bruttopreis à m ¹ XPS | Artikelnummer (Breite) | Bruttopreis à m ¹ EPS 30 |
| STU-SAN ≤ 100 XPS | 16.50 | STU-SAN ≤ 100 | 13.80 |
| STU-SAN ≥ 101 ≤ 200 XPS | 17.50 | STU-SAN ≥ 101 ≤ 200 | 14.60 |
| STU-SAN ≥ 201 ≤ 300 XPS | 18.50 | STU-SAN ≥ 201 ≤ 300 | 15.50 |
| STU-SAN ≥ 301 ≤ 400 XPS | 19.50 | STU-SAN ≥ 301 ≤ 400 | 16.30 |
| STU-SAN ≥ 401 ≤ 500 XPS | 20.50 | STU-SAN ≥ 401 ≤ 500 | 17.10 |

LE-GI

Rabattstufe 2

Leibungselement mit Gewändeimitation in Betonoptik aus Polystyrol EPS 15



Länge nach Mass

Mindestbestellmenge: 40 m¹

F1 variabel min. 22 mm

F2 variabel min. 22 mm

GI variabel

* doppelte Beschichtung inkl. Glasfaser-Armierungsgewebe und PVC-Kantenverstärkung

Auch erhältlich:

K kombiniert mit 10 mm Steinwolle
zzgl. CHF 21.00 brutto à m¹

FA mit Falz
zzgl. CHF 23.00 brutto à m¹

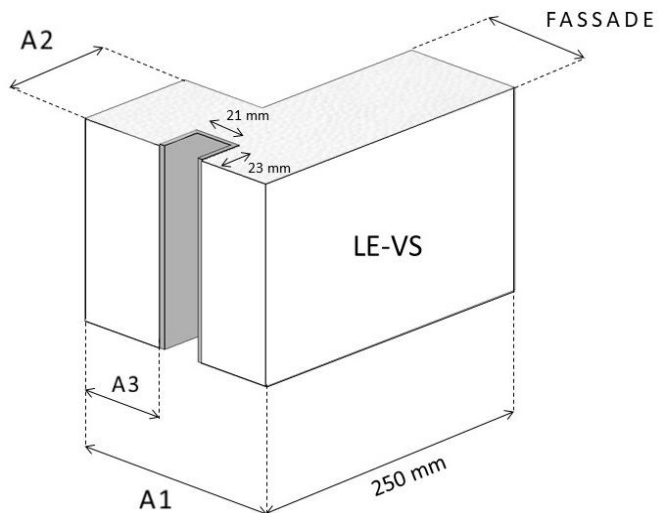
MP mit integrierten doppelten
Montageplatten für Fensterläden
und **EPS 30 (30 Kg/m³)**
zzgl. CHF 21.00 brutto à
Montageplatte

| Artikelnummer (Fassade) | Bruttopreis à m ¹ EPS 15 |
|----------------------------|--|
| 100 LE-GI | 130.00 |
| 120 LE-GI | 132.50 |
| 140 LE-GI | 135.00 |
| 160 LE-GI | 137.50 |
| 180 LE-GI | 140.00 |
| 200 LE-GI | 142.50 |
| 220 LE-GI | 145.00 |
| 240 LE-GI | 147.50 |
| 260 LE-GI | 150.00 |
| 280 LE-GI | 152.50 |
| 300 LE-GI | 155.00 |

LE-VS

Rabattstufe 2

Leibungselement aus Polystyrol EPS 15 mit eingelassenem Alu U-Profil für die Versenkung der Storenführungsschiene



Länge nach Mass

Mindestbestellmenge: 40 m¹

- A1** variabel bis max. 300 mm
- A2** variabel bis max. 250 mm
- A3** variabel (nach Angaben)
- VS** versenktes Aluprofil (steht ca. 4 mm vor)

Aluprofil Masse innen : 21x23 mm (BxT)

Aluprofil Masse aussen : 25x25x2 mm (BxTxS)

Auch erhältlich:

- K** kombiniert mit 10 mm Steinwolle
zzgl. CHF 23.00 brutto à m¹
- PG** Profil mit zugeschweisstem Alu-Boden
zzgl. CHF 34.50 brutto à Stk. (bis 40 Stk.)
zzgl. CHF 28.80 brutto à Stk. (ab 41 Stk.)

NB: Abdichten ist Sache des Verarbeiters

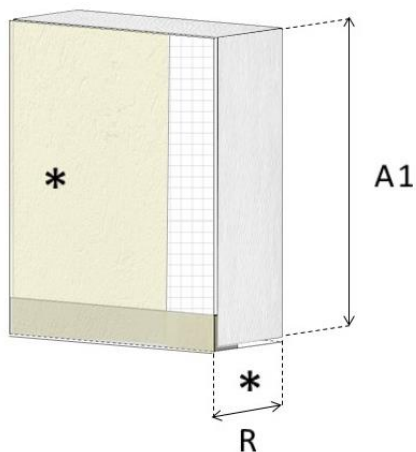
- mit anderen Aluprofil Massen (nach Angaben)
- mit Falz oder Gewändeimitation

| Artikelnummer (Fassade) | Bruttopreis à m ¹ EPS 15 |
|----------------------------|--|
| 100 LE-VS | 59.90 |
| 120 LE-VS | 62.50 |
| 140 LE-VS | 65.10 |
| 160 LE-VS | 67.70 |
| 180 LE-VS | 70.40 |
| 200 LE-VS | 73.50 |
| 220 LE-VS | 76.70 |
| 240 LE-VS | 80.30 |
| 260 LE-VS | 84.00 |
| 280 LE-VS | 87.80 |
| 300 LE-VS | 91.60 |

R

Rabattstufe 1

Rahmenisolationselement aus Polystyrol mit PVC-Kantenverstärkung, Glasfaser-Armierungsgewebe und Putzmörtelbeschichtung



Standardlänge: 1 m¹

Länge nach Mass (LM): max. Stücklänge ca. 2.50 m¹

A1 variabel bis max. 380 mm

R Stärke Rahmenisolation roh

* Beschichtung inkl. Glasfaser-Armierungsgewebe und PVC-Kantenverstärkung

Bis 60 mm Stärke = EPS 30 (30 Kg/m³) Lambda-Wert = 0.033

Ab 70 bis 140 mm Stärke = EPS 20 (20 Kg/m³) Lambda-Wert = 0.036

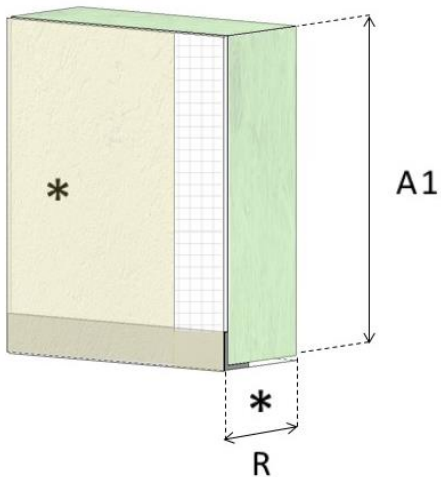
| Artikelnummer (Stärke) | Bruttopreis à m ¹ Standardlänge | | | Artikelnummer (Stärke) | Bruttopreis à m ¹ Länge nach Mass | | |
|---------------------------|--|-------------|-------------|---------------------------|--|-------------|-------------|
| | A1 in mm | | | | A1 in mm | | |
| | ≤ 150 | ≥ 151 ≤ 250 | ≥ 251 ≤ 380 | | ≤ 150 | ≥ 151 ≤ 250 | ≥ 251 ≤ 380 |
| 20 R | 22.40 | 24.80 | 27.80 | 20 R LM | 26.00 | 28.70 | 31.10 |
| 30 R | 22.70 | 25.10 | 28.20 | 30 R LM | 26.40 | 29.20 | 31.60 |
| 40 R | 23.20 | 25.50 | 28.60 | 40 R LM | 26.80 | 29.70 | 32.10 |
| 50 R | 23.70 | 26.00 | 29.20 | 50 R LM | 27.30 | 30.20 | 32.60 |
| 60 R | 24.20 | 26.60 | 29.80 | 60 R LM | 27.90 | 30.80 | 33.50 |
| 70 R | 24.80 | 27.40 | 30.60 | 70 R LM | 28.60 | 31.60 | 34.30 |
| 80 R | 25.60 | 28.30 | 31.40 | 80 R LM | 29.40 | 32.70 | 35.40 |
| 90 R | 26.50 | 29.20 | 32.30 | 90 R LM | 30.30 | 33.90 | 36.50 |
| 100 R | 27.40 | 30.20 | 33.40 | 100 R LM | 31.30 | 35.00 | 37.60 |
| 110 R | 28.40 | 31.20 | 34.50 | 110 R LM | 32.40 | 36.20 | 38.90 |
| 120 R | 29.30 | 32.30 | 35.60 | 120 R LM | 33.60 | 37.40 | 40.10 |
| 130 R | 30.30 | 33.50 | 36.70 | 130 R LM | 34.70 | 38.70 | 41.30 |
| 140 R | 31.30 | 34.60 | 37.90 | 140 R LM | 35.90 | 40.00 | 42.60 |

R SW

Rabattstufe 1

Rahmenisolationselement aus Steinwolle mit PVC-Kantenverstärkung, Glasfaser-Armierungsgewebe und Putzmörtelbeschichtung

100 % Steinwolle



Standardlänge: 1 m¹ / Stk.

A1 variabel bis max. 380 mm

R Stärke Rahmenisolation roh

* Beschichtung inkl. Glasfaser-Armierungsgewebe und PVC-Kantenverstärkung

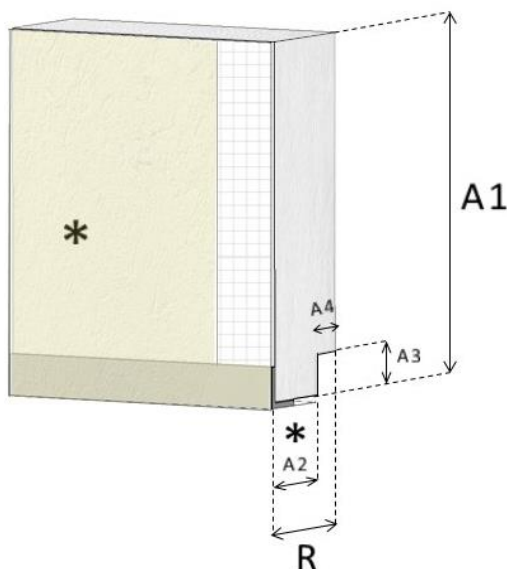
Lieferfrist ca. 10 Arbeitstage (auch von Rohstoffhersteller abhängig)

| Artikelnummer (Stärke) | Bruttopreis à m ¹ | |
|---------------------------|------------------------------|-------------|
| | A1 in mm | |
| | ≤ 250 | ≥ 251 ≤ 380 |
| 20 R SW | 49.40 | 57.70 |
| 30 R SW | 52.50 | 60.80 |
| 40 R SW | 55.60 | 63.90 |
| 50 R SW | 58.70 | 67.00 |
| 60 R SW | 61.80 | 70.00 |
| 70 R SW | 64.90 | 73.10 |
| 80 R SW | 68.00 | 76.20 |
| 90 R SW | 71.10 | 79.30 |
| 100 R SW | 74.20 | 83.40 |
| 110 R SW | 77.30 | 87.60 |
| 120 R SW | 80.30 | 91.70 |
| 130 R SW | 83.40 | 96.80 |
| 140 R SW | 86.50 | 102.00 |

RA

Rabattstufe 1

Rahmenisolationselement mit Ausschnitt aus Polystyrol mit PVC-Kantenverstärkung, Glasfaser-Armierungsgewebe und Putzmörtelbeschichtung



Standardlänge: 1 m¹

Länge nach Mass (LM): max. Stücklänge ca. 2.50 m¹

- A1 variabel bis max. 380 mm
- A2 variabel (min. 15 mm)
- A3 Ausschnitt Höhe / variabel
- A4 Ausschnitt Tiefe / variabel (min. 5 mm)
- R Stärke Rahmenisolation roh
- * Beschichtung inkl. Glasfaser-Armierungsgewebe und PVC-Kantenverstärkung

Bis 60 mm Stärke = EPS 30 (30 Kg/m³) Lambda-Wert = 0.033

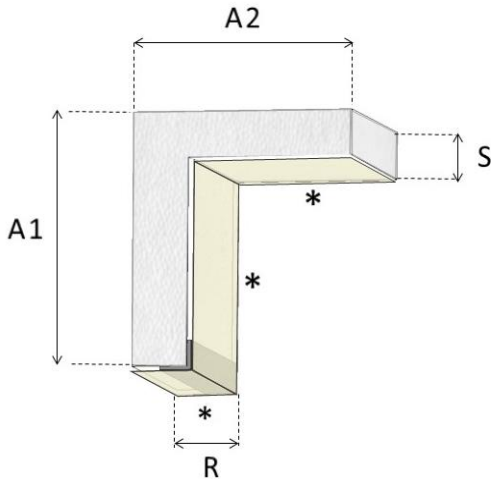
Ab 70 bis 140 mm Stärke = EPS 20 (20 Kg/m³) Lambda-Wert = 0.036

| Artikelnummer (Stärke) | Bruttopreis à m ¹ Standardlänge | | | Artikelnummer (Stärke) | Bruttopreis à m ¹ Länge nach Mass | | |
|---------------------------|--|-------------|-------------|---------------------------|--|-------------|-------------|
| | A1 in mm | | | | A1 in mm | | |
| | ≤ 150 | ≥ 151 ≤ 250 | ≥ 251 ≤ 380 | | ≤ 150 | ≥ 151 ≤ 250 | ≥ 251 ≤ 380 |
| 20 RA | 25.90 | 28.40 | 30.00 | 20 RA LM | 30.00 | 33.00 | 35.50 |
| 30 RA | 26.20 | 28.80 | 30.40 | 30 RA LM | 30.40 | 33.50 | 35.90 |
| 40 RA | 26.60 | 29.20 | 30.90 | 40 RA LM | 30.80 | 34.00 | 36.40 |
| 50 RA | 27.10 | 29.70 | 31.40 | 50 RA LM | 31.30 | 34.60 | 37.00 |
| 60 RA | 27.60 | 30.20 | 31.90 | 60 RA LM | 31.90 | 35.30 | 37.70 |
| 70 RA | 28.30 | 30.80 | 32.60 | 70 RA LM | 32.60 | 36.10 | 38.60 |
| 80 RA | 29.00 | 31.60 | 33.50 | 80 RA LM | 33.50 | 37.00 | 39.60 |
| 90 RA | 29.80 | 32.50 | 34.40 | 90 RA LM | 34.60 | 38.10 | 40.70 |
| 100 RA | 30.70 | 33.70 | 35.50 | 100 RA LM | 35.80 | 39.40 | 41.90 |
| 110 RA | 31.80 | 34.80 | 36.70 | 110 RA LM | 37.00 | 40.70 | 43.20 |
| 120 RA | 32.90 | 36.00 | 37.90 | 120 RA LM | 38.30 | 42.10 | 44.70 |
| 130 RA | 34.10 | 37.20 | 39.30 | 130 RA LM | 39.60 | 43.70 | 46.20 |
| 140 RA | 35.30 | 38.60 | 40.60 | 140 RA LM | 41.00 | 45.20 | 47.70 |

RS

Rabattstufe 1

Rahmensturzisolationselement aus Polystyrol (bis 120 mm EPS 20, ab 130 mm EPS 15) mit PVC-Kantenverstärkung, Glasfaser-Armierungsgewebe und Putzmörtelbeschichtung



Standardlänge: 1 m¹

Länge nach Mass (LM): max. Stücklänge ca. 3 m¹

- A1** variabel bis max. 360 mm
- A2** variabel bis max. 250 mm
- R** Stärke Rahmenisolation roh
- S** Stärke Sturzisolation roh
- *** Beschichtung inkl. Glasfaser-Armierungsgewebe und PVC-Kantenverstärkung

Bei Typ RS wird der Preis anhand des stärkeren Schenkels zwischen R und S berechnet

| Artikelnummer | Bruttopreis à m ¹ Standardlänge | Artikelnummer | Bruttopreis à m ¹ Länge nach Mass |
|---------------|---|---------------|---|
| 20 RS | 41.10 | 20 RS LM | 50.90 |
| 30 RS | 41.60 | 30 RS LM | 51.50 |
| 40 RS | 42.20 | 40 RS LM | 52.20 |
| 50 RS | 42.80 | 50 RS LM | 52.90 |
| 60 RS | 43.50 | 60 RS LM | 53.80 |
| 70 RS | 44.10 | 70 RS LM | 54.60 |
| 80 RS | 44.80 | 80 RS LM | 55.50 |
| 90 RS | 45.60 | 90 RS LM | 56.40 |
| 100 RS | 46.50 | 100 RS LM | 57.50 |
| 110 RS | 47.40 | 110 RS LM | 58.70 |
| 120 RS | 48.50 | 120 RS LM | 59.90 |
| 130 RS | 49.60 | 130 RS LM | 61.20 |
| 140 RS | 50.90 | 140 RS LM | 62.50 |

3 HF

Rabattstufe 1

Halbfabrikat Schürzenelement aus Polystyrol EPS 15, T-verstärkt mit Glasfaser-Armierungsgewebe und Putzmörtelbeschichtung

Länge nach Mass / Standardhöhe 500 mm

- | | | | |
|-------------|--|----------|---|
| A | Aufdopplung (variabel) | B | Blende (variabel) |
| GS | Gesamtstärke roh | S | Storen Pakethöhe (variabel) |
| H | Höhe (variabel bis 500 mm) | | |
| K | kombiniert mit 10 mm Steinwolle zzgl. CHF 31.90 / m ¹ brutto (Mindeststärke Blende kombiniert mit Steinwolle = 30 mm roh zzgl. SV) | | |
| K-GW | kombiniert mit 20 mm Glaswolle zzgl. CHF 31.90 / m ¹ brutto (Mindeststärke Blende kombiniert mit Glaswolle = 40 mm) | | |
| LA | Leibungsaufdopplung | CHF | 3.00 / Stk. brutto |
| VV | Verbindungsvorbereitung | CHF | 21.00 / Stk. brutto (bei Gesamtlänge über 3.85 m ¹) |
| SV | Spezialverstärkung | CHF | 9.90 / m ¹ brutto |

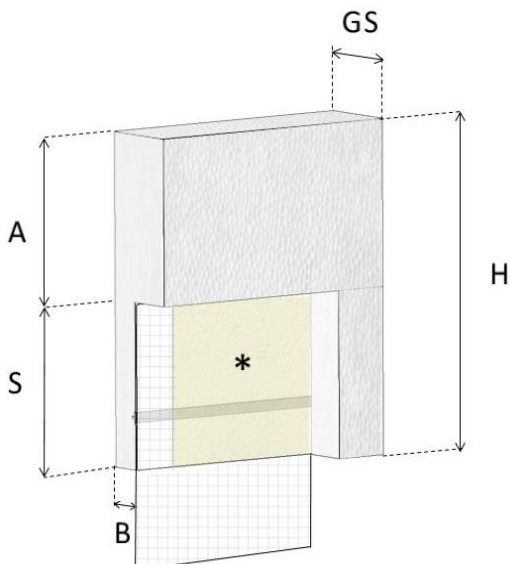
MH ≥ 501 ≤ 600 mm

Mehrpreis Höhe 17 % des Bruttopreises / m¹

MH ≥ 601 ≤ 700 mm

Mehrpreis Höhe 25 % des Bruttopreises / m¹

* Beschichtung inkl. Glasfaser-Armierungsgewebe



| Artikelnummer | | Bruttopreis |
|---------------|-------------|------------------|
| GS | B | à m ¹ |
| 100 | 30 - 90 HF | 45.60 |
| 120 | 30 - 110 HF | 47.20 |
| 140 | 30 - 130 HF | 48.70 |
| 160 | 30 - 150 HF | 50.20 |
| 180 | 30 - 170 HF | 52.30 |
| 200 | 30 - 190 HF | 54.80 |
| 220 | 30 - 210 HF | 57.40 |
| 240 | 30 - 230 HF | 60.40 |
| 260 | 30 - 250 HF | 63.50 |
| 280 | 30 - 270 HF | 66.80 |
| 300 | 30 - 290 HF | 70.10 |

3 F

Rabattstufe 1

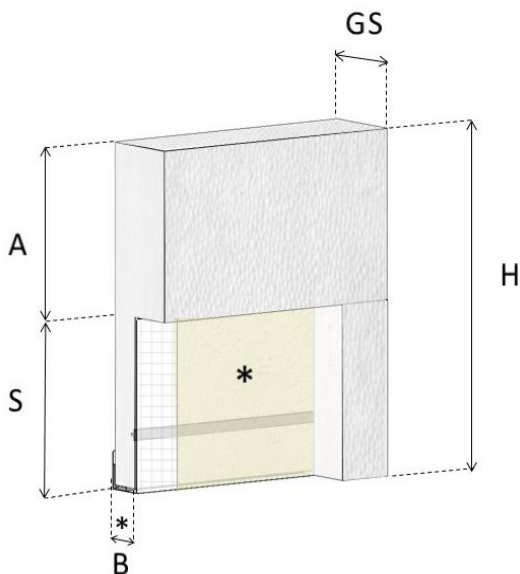
Fertigfabrikat Schürzenelement aus Polystyrol EPS 15, T-verstärkt mit PVC-Kantenverstärkung Glasfaser-Armierungsgewebe und Putzmörtelbeschichtung

Länge nach Mass / Standardhöhe 500 mm

| | | | |
|--------------------------|---|----------|---|
| A | Aufdopplung (variabel) | B | Blende (variabel) |
| GS | Gesamtstärke roh | S | Storen Pakethöhe (variabel) |
| H | Höhe (variabel bis 500 mm) | | |
| K | kombiniert mit 10 mm Steinwolle zzgl. CHF 31.90 / m ¹ brutto (Mindeststärke Blende kombiniert mit Steinwolle = 30 mm roh zzgl. SV) (Mindeststärke Blende EPS = 22 mm roh zzgl. SV) | | |
| K-GW | kombiniert mit 20 mm Glaswolle zzgl. CHF 31.90 / m ¹ brutto (Mindeststärke Blende kombiniert mit Glaswolle = 40 mm) | | |
| LA | Leibungsaufdopplung | CHF | 3.00 / Stk. brutto |
| VV | Verbindungsvorbereitung | CHF | 21.00 / Stk. brutto (bei Gesamtlänge über 3.85 m ¹) |
| SV | Spezialverstärkung | CHF | 9.90 / m ¹ brutto |
| TKP | Tropfkantenprofil 5 mm | CHF | 16.90 / m ¹ brutto |
| MH ≥ 501 ≤ 600 mm | | | Mehrpriis Höhe 17 % des Bruttopreises / m ¹ |
| MH ≥ 601 ≤ 700 mm | | | Mehrpriis Höhe 25 % des Bruttopreises / m ¹ |

* Beschichtung inkl. Glasfaser-Armierungsgewebe und PVC-Kantenverstärkung

Auch erhältlich mit Gewändeimitation



| Artikelnummer | | Bruttopreis à m ¹ |
|---------------|----------|---------------------------------|
| GS | B | |
| 100 | 30 - 90 | 52.00 |
| 120 | 30 - 110 | 53.50 |
| 140 | 30 - 130 | 55.00 |
| 160 | 30 - 150 | 56.50 |
| 180 | 30 - 170 | 58.50 |
| 200 | 30 - 190 | 61.00 |
| 220 | 30 - 210 | 63.50 |
| 240 | 30 - 230 | 66.00 |
| 260 | 30 - 250 | 69.00 |
| 280 | 30 - 270 | 72.50 |
| 300 | 30 - 290 | 76.00 |



3 F ISH

Rabattstufe 1

Fertigfabrikat Schürzenelement aus Polystyrol EPS 15, T-verstärkt mit PVC-Kantenverstärkung Glasfaser-Armierungsgewebe und Putzmörtelbeschichtung. Mit integriertem 3 mm Alublech im Sturzbereich für die Storenbefestigung

Länge nach Mass / Standardhöhe 500 mm

| | | | |
|-----------|----------------------------|------------|-----------------------------------|
| A | Aufdopplung (variabel) | B | Blende (variabel) |
| GS | Gesamtstärke roh | S | Storen Pakethöhe (variabel) |
| H | Höhe (variabel bis 500 mm) | ALU | Alublech Breite 85 mm Stärke 3 mm |

K kombiniert mit 10 mm Steinwolle zzgl. CHF 31.90 / m¹ brutto
 (Mindeststärke Blende kombiniert mit Steinwolle = 30 mm roh zzgl. SV)
 (Mindeststärke Blende EPS = 22 mm roh zzgl. SV)

K-GW kombiniert mit 20 mm Glaswolle zzgl. CHF 31.90 / m¹ brutto
 (Mindeststärke Blende kombiniert mit Glaswolle = 40 mm)

| | | |
|------------|-------------------------|---|
| LA | Leibungsaufdopplung | CHF 3.00 / Stk. brutto |
| VV | Verbindungsvorbereitung | CHF 21.00 / Stk. brutto (bei Gesamtlänge über 3.85 m ¹) |
| SV | Spezialverstärkung | CHF 9.90 / m ¹ brutto |
| TKP | Tropfkantenprofil 5 mm | CHF 16.90 / m ¹ brutto |

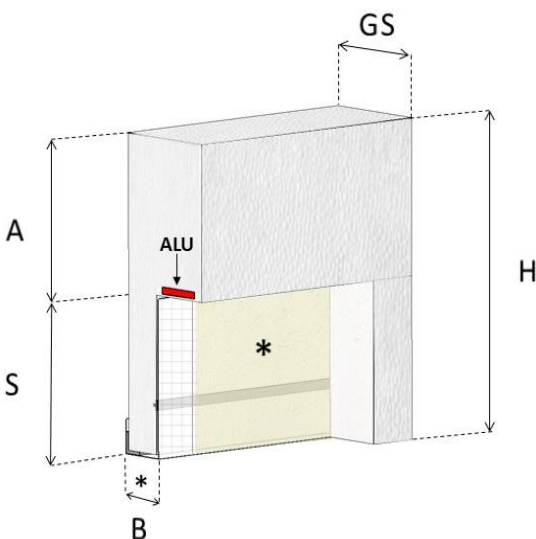
MH ≥ 501 ≤ 600 mm Mehrpreis Höhe 17 % des Bruttopreises / m¹

MH ≥ 601 ≤ 700 mm Mehrpreis Höhe 25 % des Bruttopreises / m¹

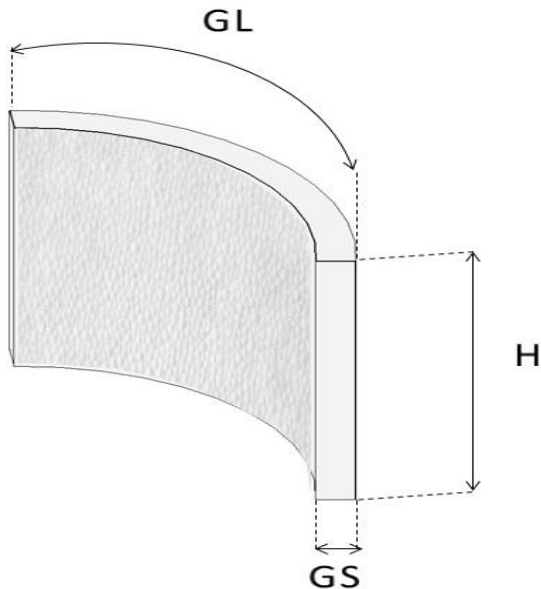
* Beschichtung inkl. Glasfaser-Armierungsgewebe und PVC-Kantenverstärkung

Auch erhältlich mit Gewändeimitation

Maximale Last: 0,29 kN à m¹



| Artikelnummer | | Bruttopreis |
|---------------|--------------|------------------|
| GS | B | à m ¹ |
| 100 | 30 - 90 ISH | 78.00 |
| 120 | 30 - 110 ISH | 79.50 |
| 140 | 30 - 130 ISH | 81.00 |
| 160 | 30 - 150 ISH | 83.00 |
| 180 | 30 - 170 ISH | 85.00 |
| 200 | 30 - 190 ISH | 87.00 |
| 220 | 30 - 210 ISH | 89.50 |
| 240 | 30 - 230 ISH | 92.00 |
| 260 | 30 - 250 ISH | 95.00 |
| 280 | 30 - 270 ISH | 98.50 |
| 300 | 30 - 290 ISH | 102.00 |



Rundelement

Lieferbar in EPS oder kombiniert mit 10 mm Steinwolle

GS: Minimum 30 mm

Anfertigung nach Zeichnung

Preis: 3.5-facher Preis von Art. 1 F (siehe Seite 34)

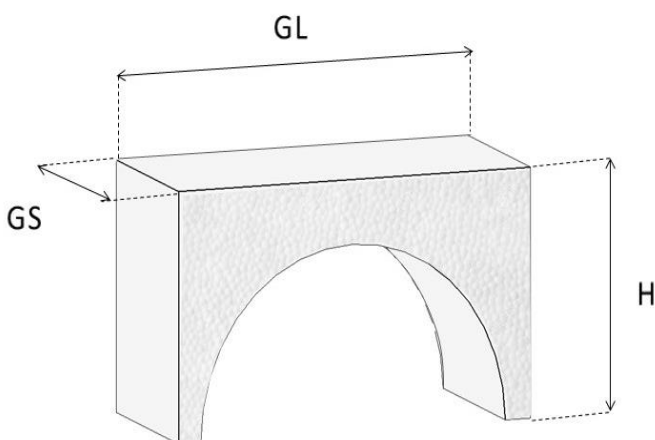
Info:

Element mit Aluverstärkung, einer flexiblen PVC-Kantenverstärkung, Glasfaser-Armierungsgewebe und Putzmörtelbeschichtung

Lieferfrist ca. 15 Arbeitstage

Auch erhältlich in Rohausführung

(Lieferfrist ca. 10 Arbeitstage, Preis auf Anfrage)



Bogenelement

Lieferbar in EPS oder kombiniert mit 10 mm Steinwolle

GS: Minimum 30 mm

Anfertigung nach Zeichnung

Preis: 3.5-facher Preis von Art. 3 F (siehe Seite 30)

Info:

Element mit Aluverstärkung, einer flexiblen PVC-Kantenverstärkung, Glasfaser-Armierungsgewebe und Putzmörtelbeschichtung

1 HF

Rabattstufe 1

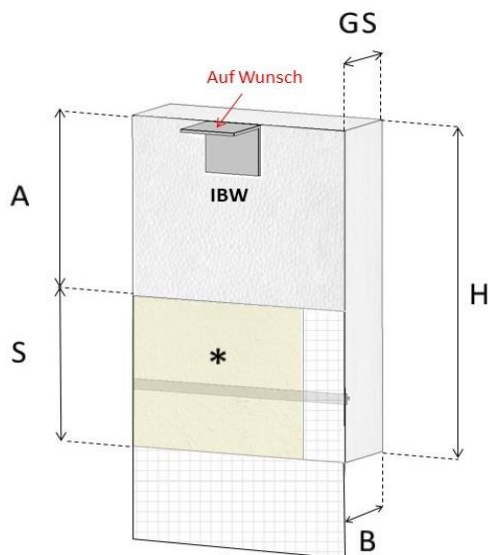
Halbfabrikat Schürzenelement aus Polystyrol (bis B 60 mm EPS 20, ab B 70 mm EPS 15), T-verstärkt mit Glasfaser-Armierungsgewebe und Putzmörtelbeschichtung

Länge nach Mass / Standardhöhe 500 mm

| | | | |
|-------------|--|----------|---|
| A | Auflage (variabel) | B | Blende |
| GS | Gesamtstärke roh | S | Storen Pakethöhe (variabel) |
| H | Höhe (variabel) | | |
| K | kombiniert mit 10 mm Steinwolle zzgl. CHF 31.90 / m ¹ brutto (Mindeststärke Blende kombiniert mit Steinwolle = 30 mm roh zzgl. SV) | | |
| K-GW | kombiniert mit 20 mm Glaswolle zzgl. CHF 31.90 / m ¹ brutto (Mindeststärke Blende kombiniert mit Glaswolle = 40 mm) | | |
| LA | Leibungsaufdopplung | CHF | 3.00 / Stk. brutto |
| IBW | integrierter Befestigungswinkel | CHF | 22.50 / Stk. brutto (unter Balkondecke) |
| VV | Verbindungsvorbereitung | CHF | 21.00 / Stk. brutto (bei Gesamtlänge über 3.85 m ¹) |
| SV | Spezialverstärkung | CHF | 9.90 / m ¹ brutto |

| | |
|--------------------------|--|
| MH ≥ 501 ≤ 600 mm | Mehrpreis Höhe 17 % des Bruttopreises / m ¹ |
| MH ≥ 601 ≤ 700 mm | Mehrpreis Höhe 25 % des Bruttopreises / m ¹ |

* Beschichtung inkl. Glasfaser-Armierungsgewebe



| Artikelnr. GS / B | Bruttopreis à m ¹ H ≤ 250 mm | Bruttopreis à m ¹ H ≥ 251 ≤ 500 mm |
|----------------------|--|--|
| 30 / 30 HF | 30.90 | 33.50 |
| 40 / 40 HF | 31.30 | 34.00 |
| 50 / 50 HF | 31.70 | 34.50 |
| 60 / 60 HF | 32.20 | 35.00 |
| 70 / 70 HF | 32.80 | 35.50 |
| 80 / 80 HF | 33.30 | 36.30 |
| 90 / 90 HF | 33.80 | 37.10 |
| 100 / 100 HF | 34.40 | 37.90 |
| 120 / 120 HF | 36.50 | 40.00 |
| 140 / 140 HF | 38.70 | 42.20 |
| 160 / 160 HF | 41.20 | 44.80 |
| 180 / 180 HF | 43.90 | 47.50 |
| 200 / 200 HF | 46.60 | 50.30 |
| 220 / 220 HF | 49.40 | 53.10 |
| 240 / 240 HF | 52.40 | 56.10 |
| 260 / 260 HF | 55.40 | 59.20 |
| 280 / 280 HF | 58.50 | 62.30 |
| 300 / 300 HF | 61.60 | 65.40 |

1 F

Rabattstufe 1

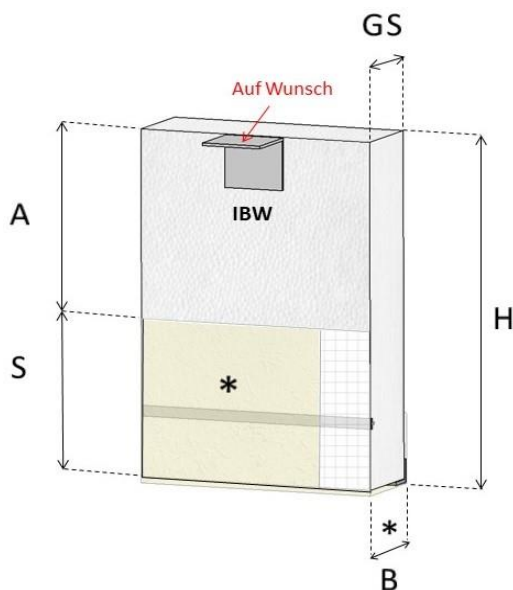
Fertigfabrikat Schürzenelement aus Polystyrol (bis B 60 mm EPS 20, ab B 70 mm EPS 15), T-verstärkt mit PVC-Kantenverstärkung Glasfaser-Armierungsgewebe und Putzmörtelbeschichtung

Länge nach Mass / Standardhöhe 500 mm

| | | | |
|--------------------------|--|----------|---|
| A | Auflage (variabel) | B | Blende |
| GS | Gesamtstärke roh | S | Storen Pakethöhe (variabel) |
| H | Höhe (variabel) | | |
| K | kombiniert mit 10 mm Steinwolle zzgl. CHF 31.90 / m ¹ brutto (Mindeststärke Blende kombiniert mit Steinwolle = 30 mm roh zzgl. SV) | | |
| K-GW | kombiniert mit 20 mm Glaswolle zzgl. CHF 31.90 / m ¹ brutto (Mindeststärke Blende kombiniert mit Glaswolle = 40 mm) | | |
| LA | Leibungsaufdopplung | CHF | 3.00 / Stk. brutto |
| IBW | integrierter Befestigungswinkel | CHF | 22.50 / Stk. brutto (unter Balkondecke) |
| VV | Verbindungsvorbereitung | CHF | 21.00 / Stk. brutto (bei Gesamtlänge über 3.85 m ¹) |
| SV | Spezialverstärkung | CHF | 9.90 / m ¹ brutto |
| TKP | Tropfkantenprofil 5 mm | CHF | 16.90 / m ¹ brutto |
| MH ≥ 501 ≤ 600 mm | | | Mehrpriis Höhe 17 % des Bruttopreises / m ¹ |
| MH ≥ 601 ≤ 700 mm | | | Mehrpriis Höhe 25 % des Bruttopreises / m ¹ |

* Beschichtung inkl. Glasfaser-Armierungsgewebe und PVC-Kantenverstärkung

Auch erhältlich mit Gewändeimitation



| Artikelnr. GS / B | Bruttopreis à m ¹ H ≤ 250 mm | Bruttopreis à m ¹ H ≥ 251 ≤ 500 mm |
|----------------------|--|--|
| 22 / 22 SV | 53.80 inkl. SV | 57.40 inkl. SV |
| 30 / 30 | 38.80 | 42.20 |
| 40 / 40 | 39.30 | 42.70 |
| 50 / 50 | 39.70 | 43.50 |
| 60 / 60 | 40.20 | 44.20 |
| 70 / 70 | 40.70 | 44.90 |
| 80 / 80 | 41.30 | 45.70 |
| 90 / 90 | 41.90 | 46.60 |
| 100 / 100 | 42.60 | 47.60 |
| 120 / 120 | 44.60 | 49.60 |
| 140 / 140 | 46.60 | 51.80 |
| 160 / 160 | 48.70 | 54.00 |
| 180 / 180 | 50.70 | 56.40 |
| 200 / 200 | 53.00 | 58.70 |
| 220 / 220 | 55.40 | 61.10 |
| 240 / 240 | 57.70 | 63.40 |
| 260 / 260 | 60.10 | 65.90 |
| 280 / 280 | 62.50 | 68.40 |
| 300 / 300 | 64.90 | 70.90 |

3 F SW

Rabattstufe 1

Fertigfabrikat Schürzenelement aus Steinwolle, Alu spezialverstärkt mit PVC-Kantenverstärkung, Glasfaser-Armierungsgewebe und Putzmörtelbeschichtung

Länge nach Mass / Standardhöhe 500 mm

A Aufdopplung (variabel) **B** Blende
GS Gesamtstärke roh **S** Storen Pakethöhe (variabel)
H Höhe (variabel)

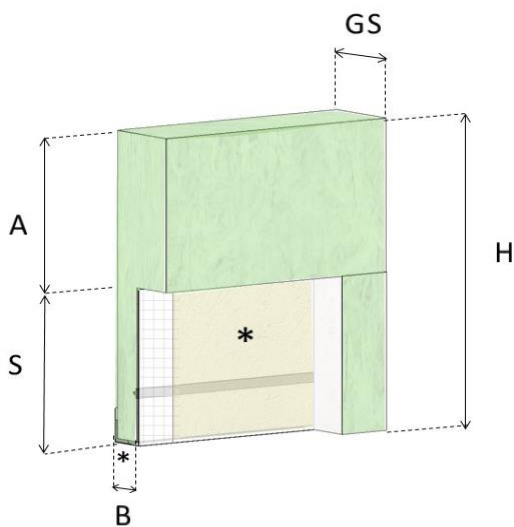
LA SW Leibungsaufdopplung CHF 17.90 / Stk. brutto
VV SW Verbindungsvorbereitung CHF 25.90 / Stk. brutto (bei Gesamtlänge über 3 m¹)
TKP SW Tropfkantenprofil 5 mm CHF 19.90 / m¹ brutto

* Beschichtung inkl. Glasfaser-Armierungsgewebe und PVC-Kantenverstärkung

Lieferfrist **ca. 18 Arbeitstage** (auch vom Rohstoffhersteller abhängig)

100 % Steinwolle

Mindestblendenstärke 40 mm
Auf Anfrage Blendenstärke 30 mm



| Artikelnummer | | Bruttopreis à m¹ |
|---------------|-------------|---------------------|
| GS | B | |
| 100 | 40 - 90 SW | 170.00 |
| 120 | 40 - 110 SW | 180.00 |
| 140 | 40 - 130 SW | 190.00 |
| 160 | 40 - 150 SW | 200.00 |
| 180 | 40 - 170 SW | 215.00 |
| 200 | 40 - 190 SW | 230.00 |
| 220 | 40 - 210 SW | Auf Anfrage |
| 240 | 40 - 230 SW | Auf Anfrage |
| 260 | 40 - 250 SW | Auf Anfrage |
| 280 | 40 - 270 SW | Auf Anfrage |
| 300 | 40 - 290 SW | Auf Anfrage |

1 F SW

Rabattstufe 1

Fertigfabrikat Schürzenelement aus Steinwolle, Alu spezialverstärkt mit PVC Kantenverstärkung, Glasfaser-Armierungsgewebe und Putzmörtelbeschichtung

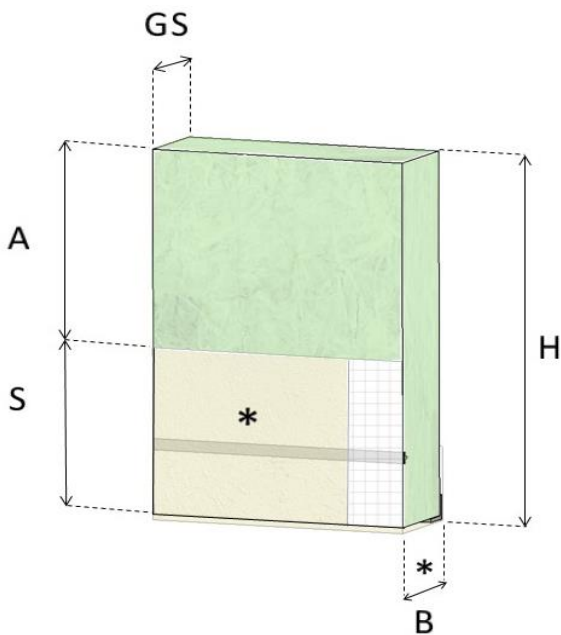
Länge nach Mass / Standardhöhe 500 mm

| | | | |
|---------------|---------------------------------|--|-----------------------------|
| A | Auflage (variabel) | B | Blende |
| GS | Gesamtstärke roh | S | Storen Pakethöhe (variabel) |
| H | Höhe (variabel) | | |
| LA SW | Leibungsaufdopplung | CHF 17.90 / Stk. brutto | |
| IBW SW | integrierter Befestigungswinkel | bei 100 % Steinwolle evtl. nach Absprache möglich | |
| VV SW | Verbindungsvorbereitung | CHF 25.90 / Stk. brutto (bei Gesamtlänge über 3 m ¹) | |
| TKP SW | Tropfkantenprofil 5 mm | CHF 19.90 / m ¹ brutto | |

* Beschichtung inkl. Glasfaser-Armierungsgewebe und PVC-Kantenverstärkung

Lieferfrist **ca. 15 Arbeitstage** (auch vom Rohstoffhersteller abhängig)

100 % Steinwolle



| Artikelnummer GS / B | Bruttopreis à m ¹ |
|-------------------------|---------------------------------|
| 30 / 30 SW | auf Anfrage |
| 40 / 40 SW | 125.00 |
| 50 / 50 SW | 128.00 |
| 60 / 60 SW | 132.00 |
| 70 / 70 SW | 136.00 |
| 80 / 80 SW | 140.00 |
| 90 / 90 SW | 145.00 |
| 100 / 100 SW | 150.00 |
| 120 / 120 SW | auf Anfrage |
| 140 / 140 SW | auf Anfrage |
| 160 / 160 SW | auf Anfrage |
| 180 / 180 SW | auf Anfrage |
| 200 / 200 SW | auf Anfrage |
| 220 / 220 SW | auf Anfrage |
| 240 / 240 SW | auf Anfrage |
| 260 / 260 SW | auf Anfrage |
| 280 / 280 SW | auf Anfrage |
| 300 / 300 SW | auf Anfrage |



Notizen

Verkaufs- und Lieferbedingungen

1. Preise

Alle Preise der Preisliste sind Bruttopreise in Schweizer Franken und verstehen sich exklusive Mehrwertsteuer. Zwischenmasse werden mit der nächsthöheren Preisstufe berechnet. Allfällige Preisänderungen bleiben jederzeit vorbehalten und erfordern keine Voranzeige. Die Preise gelten nur für den Schweizer Markt. Druckfehler und Irrtümer unter Vorbehalt.

Ein Kleinmengenzuschlag (KMZ) wird bei einem Bruttobestellwert von unter CHF 500.00 mit einem Pauschalbetrag von CHF 40.00 netto verrechnet.

Ab der 2. Mahnung wird eine Mahngebühr von CHF 40.00 erhoben.

2. Technische Merkmale

Die Firma ISOTAB GmbH behält sich vor, ihre Produkte jederzeit und ohne Vorankündigung technisch zu verändern. Die Abbildungen entsprechen nur in etwa den Originalen.

3. Bestellung

Die Bestellung kann mündlich, schriftlich, per E-Mail oder per Fax erfolgen. Das Risiko einer mündlichen Bestellung trägt der Käufer.

4. Massaufnahmen

Die Verantwortung für die Richtigkeit der aufgenommenen Masse trägt der Verkäufer, sofern die Massaufnahme von einem Mitarbeiter der Firma ISOTAB GmbH vorgenommen wird und die Angaben vom Käufer die Aussenwärmedämmung betreffend genau sind und der Wahrheit entsprechen. Eine verantwortliche Person des Bestellers muss während der Massaufnahme anwesend sein. Vorgängige Abklärungen sowie die Zugänglichkeit auf der Baustelle sind Aufgabe des Bestellers. Massaufnahmen müssen auf Verlangen vom Besteller unterzeichnet werden.

5. Lieferungen Deutschschweiz

Unter einem Bruttobestellwert von CHF 3'000.00 wird für den Transport ein Anteil von netto CHF 150.00 verrechnet. Lieferungen mit einem Bruttobestellwert ab CHF 3'000.00 erfolgen franko an LKW-zugänglicher Baustelle, SBB Talstation oder ins Lager.

6. Lieferungen übrige Schweiz

Für die übrigen Regionen in der Schweiz gelten Transportkosten nach Absprache.

7. Lieferfristen

Verspätungen jeglicher Art berechtigen den Käufer nicht, die Bestellung zu stornieren, Schadenersatzforderungen zu erheben oder Abzüge an der Rechnung vorzunehmen. Verspätungen aufgrund Höherer Gewalt zum Beispiel Maschinenausfälle, Waren- oder Rohstoffmangel usw. bleiben unter Vorbehalt.

8. Transport

Die Ware reist ausschliesslich auf Risiko und Gefahr des Käufers. Das Abladen ist bei Ankunft der Ware durch den Käufer vorzunehmen.

9. Zahlungsbedingungen und Verzug

30 Tage rein netto, Abzüge werden nachbelastet. Nach Ablauf der Zahlungsfrist gilt der Käufer (auch ohne Mahnung) als in Verzug gesetzt. Bei Zahlungsverzug ist die Firma ISOTAB GmbH berechtigt alle pendenten Aufträge des Käufers bis zur vollständigen Bezahlung einzustellen.

10. Änderungen

Allfällige Änderungen können nur bis vor Fabrikationsbeginn berücksichtigt werden. Für spätere Änderungen werden dem Kunden die dadurch entstehenden Kosten zusätzlich nach Aufwand verrechnet.

11. Garantie

Die Firma ISOTAB GmbH garantiert einwandfreie Qualität ihrer Wärmedämmelemente und deren Eigenschaften. Sollte trotz sorgfältiger Verarbeitung ein Schaden auftreten, welcher nicht auf die Weiterverarbeitung oder Montage des ausführenden Isoleurs, sondern auf einen Qualitätsmangel der Elemente zurückzuführen ist, muss die Geschäftsleitung der Firma ISOTAB GmbH unverzüglich und vor der Behebung des Schadens darüber informiert werden. Sie wird darüber entscheiden, ob allenfalls eine Expertise vorgenommen wird.

Die Haftung für einen allfälligen Schaden ist oder wird ausdrücklich auf den Betrag des Kaufpreises beschränkt.

Weitgehende Schadenersatzforderungen sind ausgeschlossen.

Die Garantiedauer beträgt 5 Jahre ab Lieferdatum bzw. Lieferscheindatum.

Verkaufs- und Lieferbedingungen

12. Rückgaberecht

Ein Rückgaberecht besteht generell nicht.

13. Reklamationen

Die Ware gilt als vertragsgemäss geliefert, sofern der Kunde nicht innert 5 Kalendertagen nach Erhalt der Lieferung und vor Montage der Elemente schriftlich reklamiert.

14. Gültigkeit

Diese Verkaufs- und Lieferbedingungen treten bei Auftragserteilung in Kraft. Jegliche Änderungen bedürfen der Schriftform.

15. Gerichtsstand

Für sämtliche Streitigkeiten gilt als Gerichtsstand der Sitz der Firma ISOTAB GmbH.